

**M12 St. 0° / M8 Bu. 90° A-kod.**

PVC 4x0.25 ge UL/CSA 5m

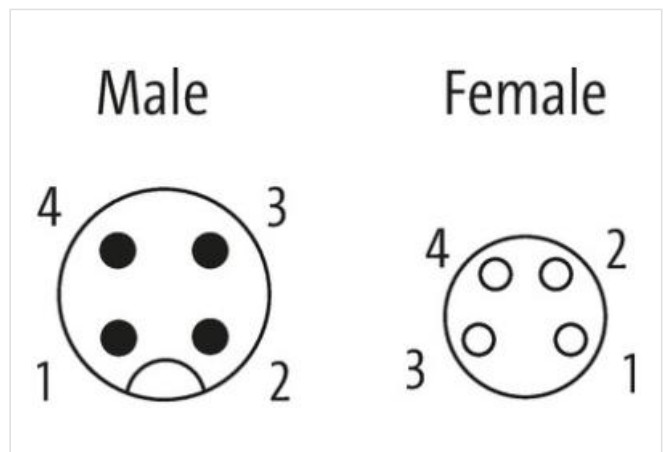
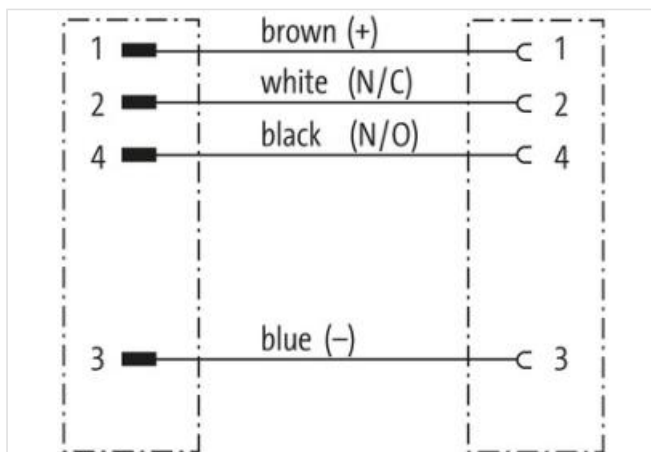
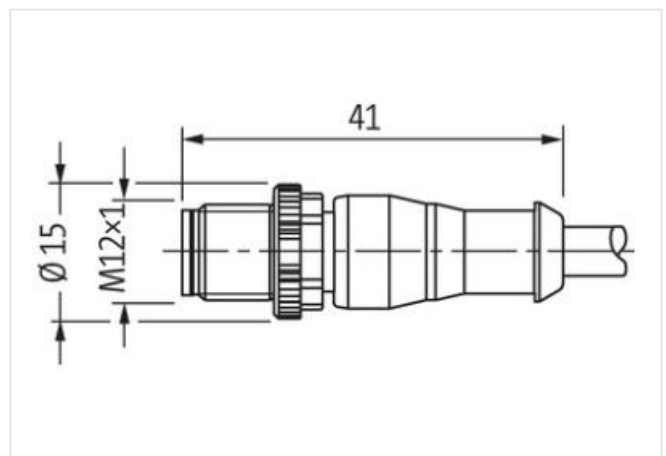
Stecker gerade – Buchse 90°

M12 – M8, 4-polig

Das Material der Gehäuse ist aus Kunststoff und hat eine gute Chemikalien- und Ölbeständigkeit.

Beim Einsatz aggressiver Medien ist die Materialbeständigkeit applikationsbezogen zu überprüfen. Nähere Details auf Anfrage.

Abweichende Leitungslängen auf Anfrage lieferbar.

[Link zum Produkt](#)**Abbildungen**

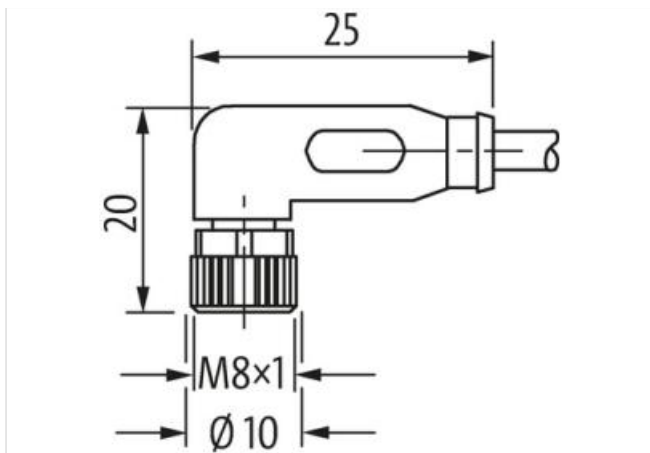


Abbildung stellvertretend



|            |     |
|------------|-----|
| Kabellänge | 5 m |
|------------|-----|

**Seite 1**

|                                   |                       |
|-----------------------------------|-----------------------|
| Anzugsdrehmoment                  | 0,6 Nm                |
| Befestigungsart                   | gesteckt, verschraubt |
| Familie-Bauform                   | M12                   |
| Gewinde                           | M12 x 1               |
| passend für Welschlauch (Innen-Ø) | 10 mm                 |
| Kodierung                         | A                     |
| Material                          | PUR                   |
| Schlüsselweite                    | SW13                  |
| Schutzart (EN IEC 60529)          | IP66K, IP67           |

**Seite 2**

|                                   |                       |
|-----------------------------------|-----------------------|
| Anzugsdrehmoment                  | 0,4 Nm                |
| Befestigungsart                   | gesteckt, verschraubt |
| Familie-Bauform                   | M8                    |
| Gewinde                           | M8 x 1                |
| passend für Welschlauch (Innen-Ø) | 6,5 mm                |
| Kodierung                         | A                     |
| Material                          | PUR                   |
| Schlüsselweite                    | SW9                   |
| Schutzart (EN IEC 60529)          | IP66K, IP67           |

**Kaufmännische Daten**

|                    |               |
|--------------------|---------------|
| ECLASS-6.0         | 27279218      |
| ECLASS-7.0         | 27279218      |
| ECLASS-8.0         | 27279218      |
| ECLASS-9.0         | 27060311      |
| ECLASS-10.1        | 27060311      |
| ECLASS-11.1        | 27060311      |
| ECLASS-12.0        | 27060311      |
| ETIM-5.0           | EC001855      |
| GTIN               | 4048879586337 |
| Verpackungseinheit | 1             |
| Zolltarifnummer    | 85444290      |

| Elektrische Daten   Versorgung          |   |
|---|---|
| Betriebsspannung AC max.                | 50 V  |
| Betriebsspannung DC max.                | 60 V  |
| Betriebsspannung AC (UL-listed)         | 30 V  |
| Betriebsspannung DC (UL-listed)         | 30 V  |
| Betriebsstrom je Kontakt max.           | 4 A   |
| Geräteschutz   Elektrisch               |   |
| Zusatzbedingung Schutzart               | gesteckt, verschraubt                             |
| Verschmutzungsgrad                      | 3   |
| Bemessungsstoßspannung                  | 1,5 kV  |
| Isolierstoffgruppe (IEC 60664-1)        | II  |
| Mechanische Daten   Materialdaten       |   |
| Beschichtung Verriegelung               | matt vernickelt                                   |
| Beschichtung Verschraubung              | vernickelt  |
| Material Verriegelung                   | Zinkdruckguss                                     |
| Material Verschraubung                  | Zinkdruckguss                                     |
| Mechanische Daten   Montagedaten        |   |
| Befestigungsart                         | gesteckt, verschraubt, Rüttelsicherung            |
| Umgebungseigenschaften   Klimatisch     |   |
| Betriebstemperatur min.                 | -25 °C  |
| Betriebstemperatur max.                 | 85 °C   |
| Zusatzbedingung Temperaturbereich       | abhängig von angeschlossener Leitung              |
| Konformitäten, Zulassungen, Zertifikate |   |
| Produktstandard                         | DIN EN 61076-2-101 (M12), DIN EN 61076-2-114 (M8) |
| Kabel                                   |   |
| Aderzahl/-querschnitt                   | 4x 0.25 mm <sup>2</sup>                           |
| Aderisolation                           | PVC (br, ws, bl, sw)                              |
| Außen-Ø                                 | 4.8 mm ±5%  |
| Kabelkennung                            | 011   |
| Kabeltyp                                | 1 (PVC)   |
| Zulassung (Kabel)                       | UL (AWM-Style 2464/1731), CSA                     |
| Kabelgewicht [g/m]                      | 34,76 g   |
| Material Leiter                         | Cu-Litze, blank                                   |
| Widerstand (Leiter)                     | max. 79 Ω/km (20 °C)                              |
| Einzeldraht-Ø (Leiter)                  | 0.15 mm   |
| Aufbau (Leiter)                         | 14x 0.15 mm (Litzenklasse 5)                      |
| Querschnitt (Leiter)                    | 4x 0.25 mm <sup>2</sup>                           |
| AWG                                     | ähnlich AWG 24                                    |
| Material Aderisolierung                 | PVC   |
| Materialeigenschaften Aderisolierung    | FCKW-, cadmium-, silikon- und bleifrei            |
| Shore-Härte Aderisolierung              | 45 ±5 D   |
| Ader-Ø inkl. Isolierung                 | 1.25 mm ±5%                                       |
| Adernfarbe/Nummerierung                 | br, sw, bl, ws                                    |
| Verseilverbund                          | 4 Adern verseilt                                  |
| Schirmung                               | nein  |
| Material Mantel                         | PVC   |
| Materialeigenschaften (Mantel)          | FCKW-, cadmium-, silikon- und bleifrei            |
| Shore-Härte Mantel                      | 85 ±5 A   |
| Außen-Ø (Mantel)                        | 4.8 mm ±5%  |
| Farbe Mantel                            | gelb  |
| Mantelfarbe                             | gelb  |
| chemische Beständigkeit                 | gute Öl-, Benzin- und Chemikalienbeständigkeit    |

|                            |  |
|----------------------------|--|
| thermische Beständigkeit   | flammwidrig nach UL 1581 VW1 / CSA FT1 |
| Nennspannung               | UL 300 V AC                            |
| Prüfspannung               | 2000 V AC                              |
| Strombelastbarkeit         | nach DIN VDE 0298-4                    |
| Temperaturbereich (fest)   | -30...+80 °C                           |
| Temperaturbereich (fest)   | -30...+80 °C                           |
| Temperaturbereich (bewegt) | -5...+80 °C                            |
| Temperaturbereich (bewegt) | -5...+80 °C                            |
| Biegeradius (fest)         | 5x Außen-Ø                             |
| Biegeradius (bewegt)       | 10x Außen-Ø                            |
| Biegeradius (bewegt)       | 10x Außen-Ø                            |
| Material Mantel            | PVC (UL/CSA)                           |