

## MST Einphasen Steuer- und Trenntransformator

P: 800VA IN: 230/400VAC OUT: 230VAC

Einphasen- Steuer- und Trenntransformator  
800 VA  
Federkraftklemmen  
Isolationsklasse T 40/B  
Andere Spannungen auf Anfrage.

### [Link zum Produkt](#)

#### Abbildungen



Abbildung stellvertretend

#### Zulassungen



#### Allgemeine Daten

Normen	EN 61558-1, EN 61558-2-4, EN 62041 category 0
Prüf-Isolationsspannung	4 kV (prim./sec.)
Befestigungsart	Schlüssellochbefestigung
Temperaturbereich	-20...+40 °C (Lagertemperatur -40...+80 °C)
Abmessungen HxBxT	129.4x150x144.6 mm
Befestigungsmaße a×b×c	107.5x122x7 mm
Bohrung Ø	7x11 mm

#### Ausgang

Ausgangsspannung	230 V AC
Ausgangsleistung	800 VA

#### Eingang

Eingangsspannung	230/400 V AC
Frequenz	50...60 Hz
Eingangsstrom	3.75 A (230 V AC); 2.16 A (400 V AC)
Einschaltstrom	50 A (230 V AC); 29 A (400 V AC)
Kurzschlussstrom	219 A (110 V AC)

#### Kaufmännische Daten

EAN	4048879066204
-----	---------------

Die in diesem Datenblatt enthaltenen Angaben wurden mit der größtmöglichen Sorgfalt erarbeitet.  
Für Richtigkeit, Vollständigkeit und Aktualität ist die Haftung auf grobes Verschulden begrenzt. Stand: 08/21

eClass	27031302
Ursprungsland	CZ
Verpackungseinheit	1
Zolltarifnummer	85043180

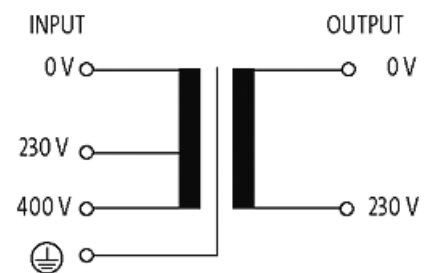
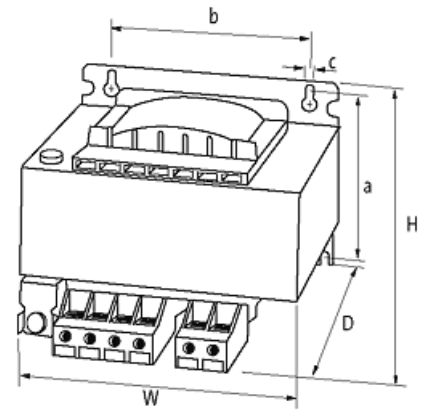
**Skizze**

Abbildung stellvertretend