

### Ventilentstörmodul Bauform C - 8mm

LED Glied, 24VAC/DC/50VA/W

24 V AC/DC

LED

Bei Montage des Adapters Steckerdichtung entfernen. Andere LED-Farben auf Anfrage.

[Link zum Produkt](#)

Abbildungen

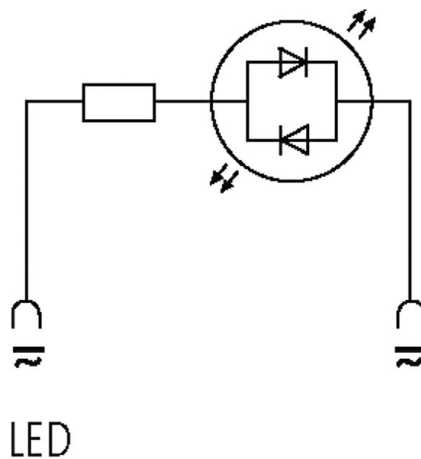
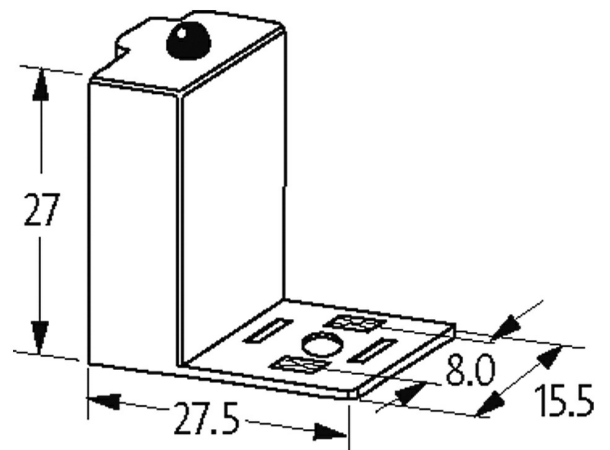


Abbildung stellvertretend

**Technische Daten**

LED-Anzeige	(gelb opac)
Halteleistung	max. 50 W (VA)

**Allgemeine Daten**

Gehäuse	Polyamid schwarz, schwer entflammbar, temperaturbeständig bis 130 °C
Temperaturbereich	-20...+60 °C
Material (Kontakt)	Bronze, versilbert
Abmessungen H×B×T	27×27.5×15.5 mm

Die in diesem Datenblatt enthaltenen Angaben wurden mit der größtmöglichen Sorgfalt erarbeitet.  
Für Richtigkeit, Vollständigkeit und Aktualität ist die Haftung auf grobes Verschulden begrenzt. Stand: 08/21

**Kaufmännische Daten**

EAN	4048879011600
eClass	27371013
Ursprungsland	CZ
Verpackungseinheit	1
Zolltarifnummer	85363010