

M12 DC/DC-Wandler

IN: 24 VDC - OUT: 10 VDC / 25 mA

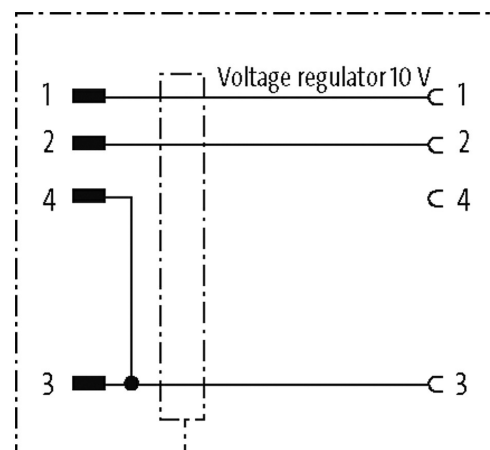
Spannungsregler
12...30 V DC/ 10 V DC[Link zum Produkt](#)**Abbildungen**

Abbildung stellvertretend

Allgemeine Daten

Anschlussart	M12 – M12
Abmessungen H×B×T	24.5×24.5×60.5 mm

Ausgang

Ausgangsspannung	10 V DC
Ausgangsstrom	max. 25 mA (kurzschlussfest)

Eingang

Anschlussspannung - Strom	24 V DC (12...30 V DC) - 3 mA
---------------------------	-------------------------------

Kaufmännische Daten

EAN	4048879025065
eClass	27049002
Ursprungsland	CZ
Verpackungseinheit	1
Zolltarifnummer	85043121

Skizze

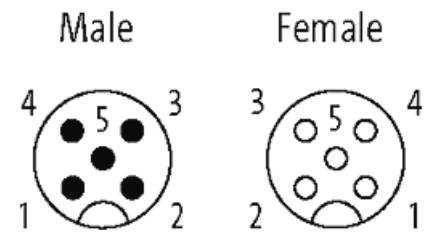


Abbildung stellvertretend