

### Steckbare Motorentstörmodul

Varistor Glied, 3x575VAC/5,5kW

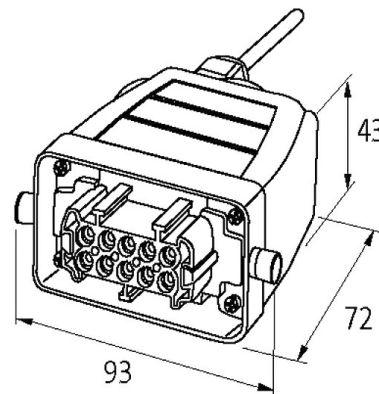
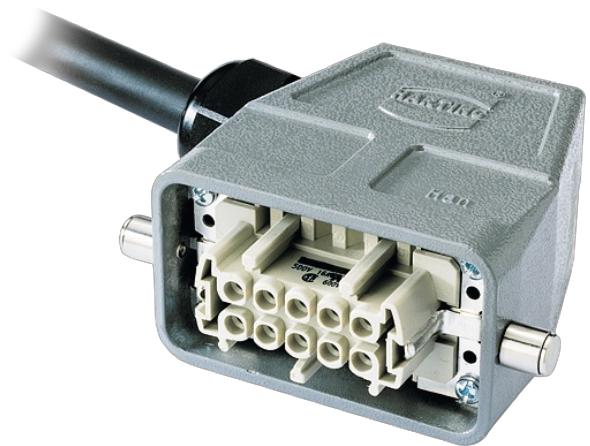
3× 575 V AC

VDR-Motorbeschaltung (Stern)

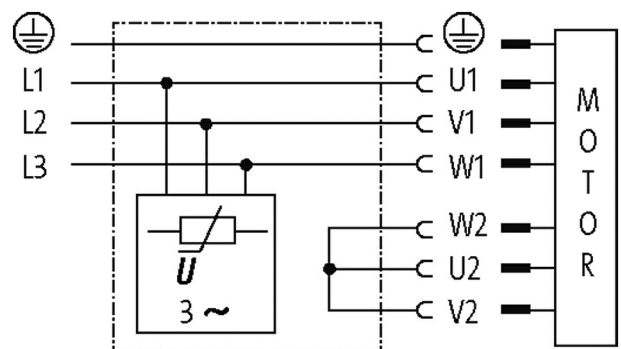
10.0 m

[Link zum Produkt](#)

Abbildungen



(without compression gland)



Varistor-suppression (star)

Abbildung stellvertretend

**Technische Daten**

Betriebsfrequenz	10...400 Hz
Steckverbinder	Buchsen, 10-polig + PE
Kabellänge	10.0 m
Gehäuse	Aluminium Druckguss (pulverbeschichtet)

**Allgemeine Daten**

Anschlussart	PUR-Leitung schwarz, 4× 1.5 mm <sup>2</sup> ; nummerierte Adern, DESINA conform
Temperaturbereich	-20...+60 °C
Abmessungen H×B×T	43×93×72 mm

Die in diesem Datenblatt enthaltenen Angaben wurden mit der größtmöglichen Sorgfalt erarbeitet.  
Für Richtigkeit, Vollständigkeit und Aktualität ist die Haftung auf grobes Verschulden begrenzt. Stand: 08/21

**Kaufmännische Daten**

EAN	4048879015127
eClass	27371013
Ursprungsland	CZ
Verpackungseinheit	1
Zolltarifnummer	85363010