

**LED-Anzeigebaustein gelb**

LED 5mm - 24V AC/DC - 15mA - IP40

(gelb)  
24 V AC/DC  
Schutzart IP40

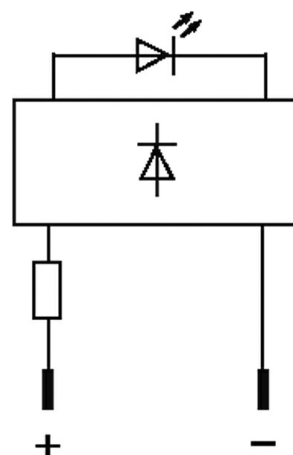
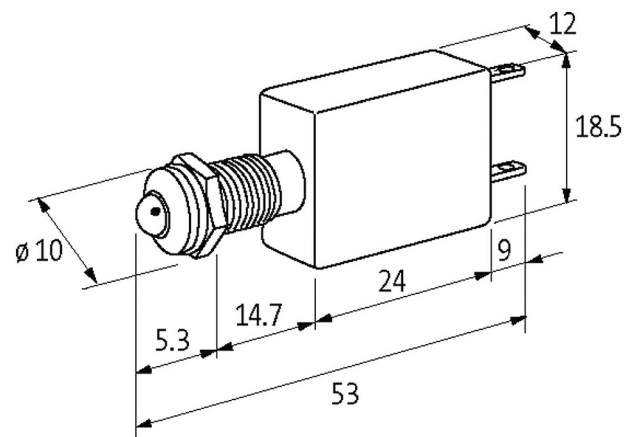
[Link zum Produkt](#)**Abbildungen**

Abbildung stellvertretend

**Technische Daten**

Die in diesem Datenblatt enthaltenen Angaben wurden mit der größtmöglichen Sorgfalt erarbeitet.  
Für Richtigkeit, Vollständigkeit und Aktualität ist die Haftung auf grobes Verschulden begrenzt. Stand: 08/21

Betriebsspannung	24 V AC/DC ±15%
------------------	-----------------

Stromaufnahme	15 ±2 mA
---------------	----------

Schutzart (IEC 60529/EN 60529)	IP40
--------------------------------	------

**Allgemeine Daten**

Frontplattenbohrung Ø	8 mm
-----------------------	------

LED Ø	5 mm
-------	------

Abmessungen H×B×T	18.5×12×53 mm
-------------------	---------------

Anschlussart	Faston 2.8×0.8 mm
--------------	-------------------

Gehäuse	Adapter - PVC, grau
---------	---------------------

Temperaturbereich	-40...+70 °C
-------------------	--------------

**Kaufmännische Daten**

EAN	4048879041027
-----	---------------

eClass	27261590
--------	----------

Ursprungsland	DE
---------------	----

Verpackungseinheit	10
--------------------	----

Zolltarifnummer	85318070
-----------------	----------