

MKS-LDP 5/1300 - 1 M Diodenbaustein

Tragschiene / Schraubklemmen

Universaldiode 1 300 V, 1 A

5 Paar Dioden

Gem. Potenzial Anode

Paarweise zusammengeschaltene Dioden mit gemeinsamer Ansteuerung für Lampentest

[Link zum Produkt](#)

Abbildungen

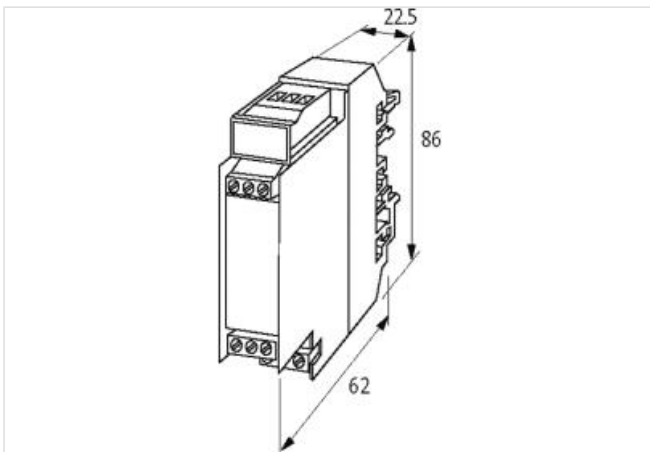
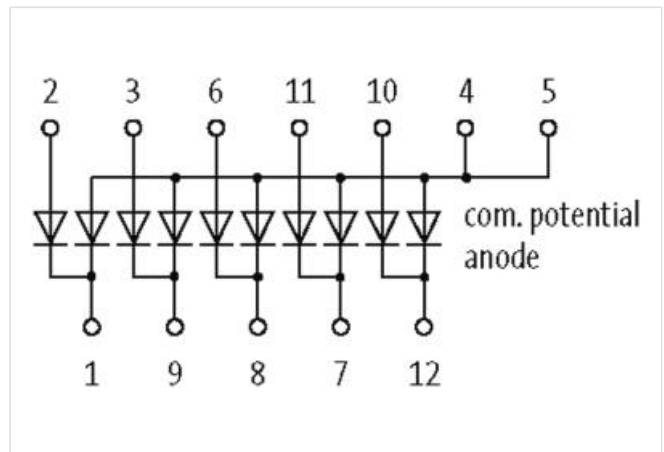


Abbildung stellvertretend



Allgemeine Daten

Befestigungsart	schnappbar auf Tragschiene TH35 bzw. G32 (EN 60715)
Temperaturbereich	-20...+60 °C
Anschlussart	Schraubklemmen: max. 4 mm ²
Abmessungen H×B×T	86×22.5×62 mm