

## Steckkartenträger für Europakarte

SKT 31

Schraubklemmen  
31-polig (DIN 41617)  
alle  
Tiefenmaß T2 gilt bei eingesteckter Europakarte ohne Frontplatte

### [Link zum Produkt](#)

#### Abbildungen

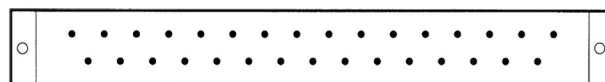
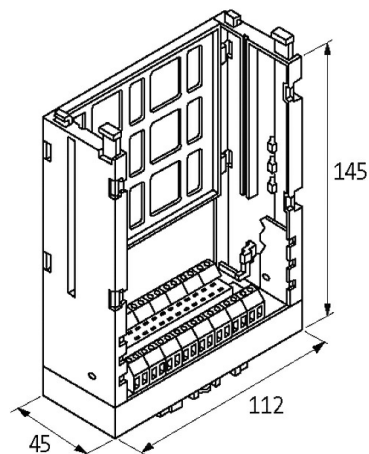


Abbildung stellvertretend

Technische Daten	
Betriebsspannung	250 V AC
Betriebsstrom	max. 5 A
Belegung	31-polig (DIN 41617)
Isolierstoffgruppe	EN 60664-1 Überspannung, category I
Material	Kunststoff, schwer entflammbar
Allgemeine Daten	
Anschlussart	4 mm <sup>2</sup> eindrätig

Die in diesem Datenblatt enthaltenen Angaben wurden mit der größtmöglichen Sorgfalt erarbeitet.  
Für Richtigkeit, Vollständigkeit und Aktualität ist die Haftung auf grobes Verschulden begrenzt. Stand: 08/21

Befestigungsart	senkrecht oder waagrecht schnappbar auf Tragschiene (EN 60715) oder schraubbar
Abmessungen HxBxT	112x45x145 mm

**Beschreibung**

Funktionsbeschreibung	Beide gelbe Verriegelungshebel sind nach unten gedrückt. Die Europakarte wird in den Kartenhalter eingeschoben. Die Karte wird arretiert, so dass ein sicherer Sitz gewährleistet ist. Durch Drücken auf die gelben Verriegelungsteile wird die Karte ausgeworfen
-----------------------	---

**Kaufmännische Daten**

EAN	4048879042024
eClass	27260710
Ursprungsland	CZ
Verpackungseinheit	1
Zolltarifnummer	85366990