

## Montageplatte MP 6 S

Tragschiene / Schraubklemmen

6 Lötstützpunktpaare  
auf Klemmen geführte Lötstützpunktpaare

[Link zum Produkt](#)

Abbildungen

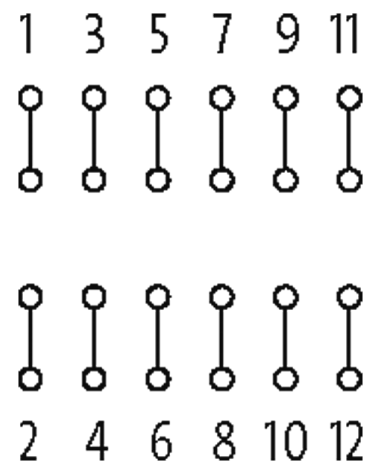
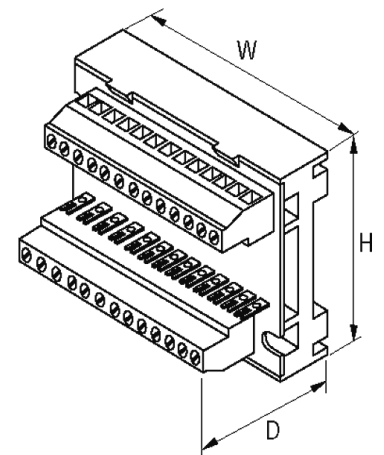


Abbildung stellvertretend

#### Technische Daten

|                        |                  |
|------------------------|------------------|
| Betriebsspannung       | max. 250 V AC/DC |
| Betriebsstrom          | max. 5 A         |
| Abstand Lötstützpunkte | 50 mm            |

#### Allgemeine Daten

|                 |   |
|-----------------|---|
| Befestigungsart | schnappbar auf Tragschiene TH35 bzw. G32 (EN 60715) oder schraubbar       |
| Anschlussart    | Schraubklemmen: max. 4 mm <sup>2</sup> , Lötstützpunktpaare (Raster 5 mm) |
| Gehäuse         | Kunststoff, schwer entflammbar. Offene Bauweise.                          |

Die in diesem Datenblatt enthaltenen Angaben wurden mit der größtmöglichen Sorgfalt erarbeitet.  
Für Richtigkeit, Vollständigkeit und Aktualität ist die Haftung auf grobes Verschulden begrenzt. Stand: 05/21

|                   |             |
|-------------------|-------------|
| Abmessungen HxBxT | 63x90x36 mm |
|-------------------|-------------|

|                   |              |
|-------------------|--------------|
| Temperaturbereich | -20...+60 °C |
|-------------------|--------------|

**Kaufmännische Daten**

|     |               |
|-----|---------------|
| EAN | 4048879042239 |
|-----|---------------|

|        |          |
|--------|----------|
| eClass | 27260710 |
|--------|----------|

|               |    |
|---------------|----|
| Ursprungsland | CZ |
|---------------|----|

|                    |   |
|--------------------|---|
| Verpackungseinheit | 1 |
|--------------------|---|

|                 |          |
|-----------------|----------|
| Zolltarifnummer | 85369010 |
|-----------------|----------|