

Cube20 Analog Eingangsmodul

4 analoge Eingänge

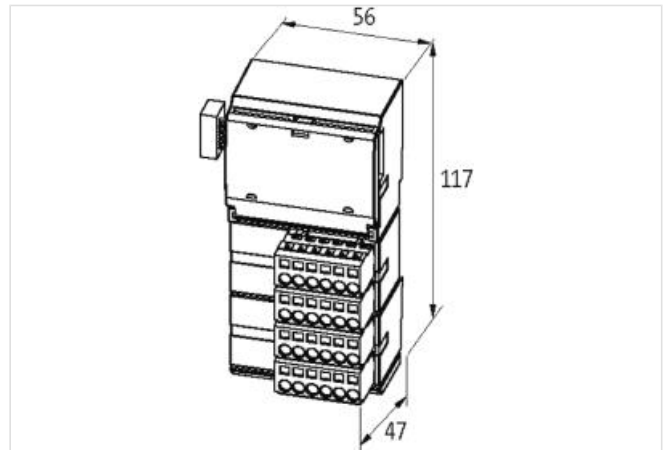
für Widerstände und Temperatur
AI4 - (E) RTD

[Link zum Produkt](#)

Abbildungen



Abbildung stellvertretend



Kaufmännische Daten

ECLASS-6.0	27242601
ECLASS-6.1	27242601
ECLASS-7.0	27242601
ECLASS-8.0	27242601
ECLASS-9.0	27242601
ECLASS-10.1	27242601
ECLASS-11.1	27242601
ECLASS-12.0	27242601
ETIM-5.0	EC001596
GTIN	4048879049184
Verpackungseinheit	1
Zolltarifnummer	85176200

Elektrische Daten | Versorgung

Leerlaufstrom extern max.	70 mA
Stromaufnahme max.	25 mA
Summenstrom UA max.	4 A
Summenstrom US max.	4 A
Modulversorgung	über Systemverbindung

Elektrische Daten | Eingang

Typ Eingang	1000, Pt100, Ni100, 200, 200, R 0...3000 Ω, 120, 500, 500
Wandlungszeit Analogeingang pro Kanal max.	600 ms

Diagnosen

Die in diesem Produkt-PDF enthaltenen Angaben wurden mit der größtmöglichen Sorgfalt erarbeitet.
Für Richtigkeit, Vollständigkeit und Aktualität ist die Haftung auf grobes Verschulden begrenzt. Stand: 05.10.2023

Murrelektronik GmbH | Falkenstr. 3 | 71570 Oppenweiler | Fon +49 (71 91) 47-0 | Fax +49 (71 91) 47-491000 | shop@murrelektronik.de | shop.murrelektronik.de

Diagnose	Unterspannung
Diagnose per BUS	pro Modul und Kanal
Diagnose per LED	pro Modul
Kurzschluss-Diagnose	ja
LED-Anzeige	Ethernet-Verbindung/ Datenverkehr
Überlast-Diagnose	ja

Installation

Anschlussquerschnitt max.	2,5 mm ²
---------------------------	---------------------

Geräteschutz | Elektrisch

Schutzart (EN IEC 60529)	IP20
--------------------------	------

Mechanische Daten | Montagedaten

Befestigungsart	geschnappt
Geeignet für Befestigungsart	(EN 60715), Tragschiene
Höhe	117 mm
Breite	56 mm
Tiefe	47 mm

Umgebungseigenschaften | Klimatisch

Betriebstemperatur min.	0 °C
Betriebstemperatur max.	55 °C
Lagertemperatur min.	-20 °C
Lagertemperatur max.	85 °C

Anschlussstyp 4

Anschlussstyp 1	X0
Anschlussstyp 2	X1
Anschlussstyp 3	X2
Anschlussstyp 4	X2
Anschlussart	Federkraftklemmen FK
Familie-Bauform	Klemme
Geschlecht	female
Farbe Kontakträger	farblos
Polzahl	6
Anschlussart	Federkraftklemmen FK
Familie-Bauform	Klemme
Geschlecht	female
Farbe Kontakträger	farblos
Polzahl	6
Anschlussart	Federkraftklemmen FK
Familie-Bauform	Klemme
Geschlecht	female
Farbe Kontakträger	farblos
Polzahl	6
Anschlussart	Federkraftklemmen FK
Familie-Bauform	Klemme
Geschlecht	female
Farbe Kontakträger	farblos
Polzahl	6