

## SOLID67 IOL8 30mm M12L 5P

SOLID67 Multiprotokoll Profinet oder EthernetIP

IOL8

M12 Power, 5-polig, L-kodiert

30 mm

Anschlussleitungen finden Sie im Onlineshop unter "Anschlusstechnik".

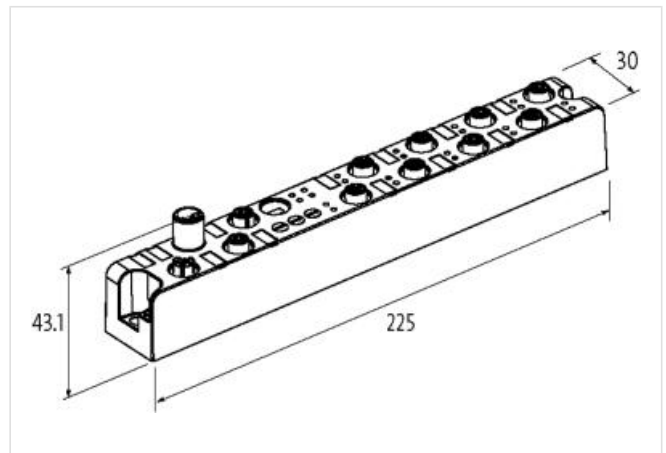
Gehäuse ist vollvergossen.

### Link zum Produkt

#### Abbildungen



Abbildung stellvertretend



#### Allgemeine Daten

Befestigungsart	2-Loch Schraubbefestigung
Temperaturbereich	-20...+70 °C
Schutzart	IP67
Abmessungen HxBxT	43.1x30x225 mm

#### Ausgang

Aktorversorgung UA	24 V DC (EN 61131-2), max. 9 A
Schaltstrom je Ausgang	max. 0.5 A (PIN 4, X1...X8), kurzschluss- und überlastfest

#### Eingang

Sensorversorgung US	24 V DC (EN 61131-2), max. 500 mA (M12 Buchse), kurzschluss- und überlastfest
Typ	für 3-Draht Sensoren oder mechanische Schalter, PNP, IO-Link Devices

#### IO-Link

Specification	IO-Link Master V1.1
Port Class	4x A (port X1...X4), 4x B (port X5...X8, galvanisch getrennt, PIN 2 max. 4 A, max. 4 A pro Modul)
IO-Link	8x Master
Übertragungsparameter	32 Eingangsbyte und/oder 32 Ausgangsbyte (per IO-Link port)
Betriebsarten	COM1; COM2; COM3 (automatic)

#### Parametrierung

PIN 4	Input (port X1...X8); Output (port X1...X8); IO-Link Master (port X1...X8)
-------	--

PIN 2 Input (port X1...X4)

**Anschlüsse**

Feldbus	Ethernet 10/100 Mbit/s; M12, D-kodiert
Versorgung Sensor-System/Aktor	M12 Power, 5-polig, L-kodiert
I/O-Steckplätze	M12, 5-polig, A-kodiert

**PROFINET**

Specification	V2.3, Conformance Class C (IRT)
Adressierung	DCP
PROFINET Netload Class	II
MRP	ja
Shared Device	ja, für 2 Steuerungen

**EtherNet/IP**

Adressierung	DHCP, BOOTP oder IP-Adresse mittels Drehschalter
DLR (Device Level Ring)	ja

Herstellerartikelnummer 54505

**Diagnose**

Kommunikationsstatus	per LED
Diagnose per BUS	pro Modul und Kanal
Diagnose per LED	pro Modul und Kanal
Aktorwarnung	per LED und BUS
Überwachung - Unterspannung	ja
Überwachung - keine Spannung	ja
Kurzschluss und Überlast	ja
Leitungsbruch	pro Port