

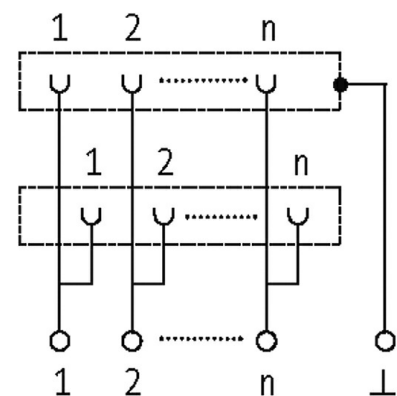
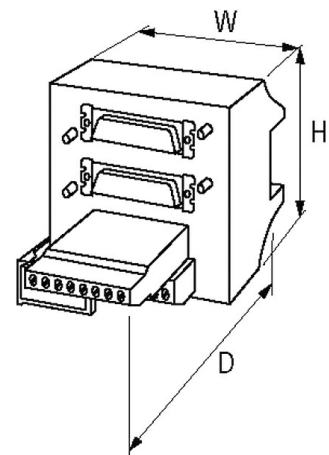
SV-2 X Sub D 25ST-KL. Übergabebaustein

125 VAC/DC / 2 A

Stiftleiste
25-polig
Schraubklemmen

[Link zum Produkt](#)

Abbildungen



Picture: female

Abbildung stellvertretend

Technische Daten

Betriebsspannung	125 V AC/150 V DC
Betriebsstrom je Bit	max. 2 A
Isolierstoffgruppe	EN 60664-1 Überspannung, category I
Verriegelung der Steckplätze	Standard UNC 4-40 Gewindebolzen (EN 60807)

Allgemeine Daten

Befestigungsart	schnappbar auf Tragschiene (EN 60715)
Temperaturbereich	-20...+70 °C

Die in diesem Datenblatt enthaltenen Angaben wurden mit der größtmöglichen Sorgfalt erarbeitet.
Für Richtigkeit, Vollständigkeit und Aktualität ist die Haftung auf grobes Verschulden begrenzt. Stand: 08/21

Abmessungen HxBxT 75x90x66 mm

Kaufmännische Daten

EAN	4048879026161
eClass	27143424
Ursprungsland	CZ
Verpackungseinheit	1
Zolltarifnummer	85366990