

## SV-SUB D 15Bu.-KL Übergabebaustein

125 VAC/DC / 2 A

Buchsenleiste  
15-polig  
Schraubklemmen

[Link zum Produkt](#)

Abbildungen

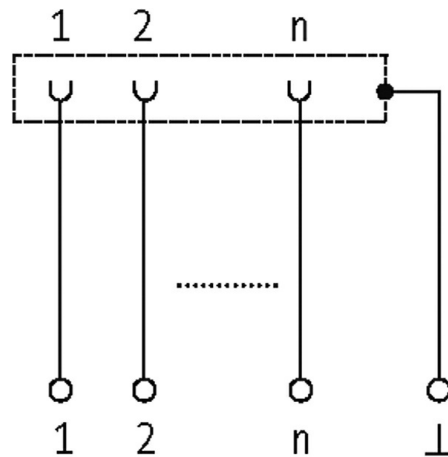
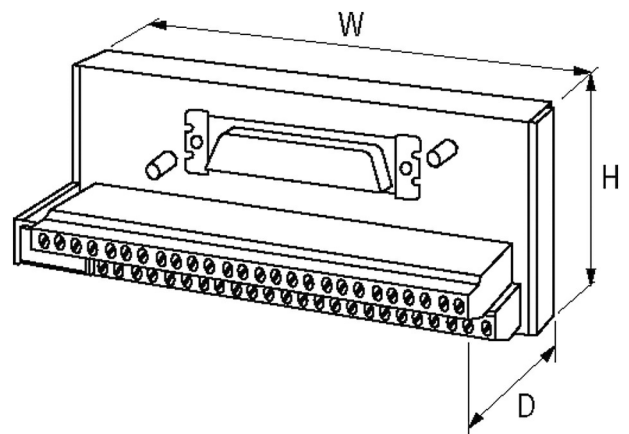


Abbildung stellvertretend

**Technische Daten**

Betriebsspannung	125 V AC/150 V DC
Betriebsstrom je Bit	max. 2 A
Isolierstoffgruppe	EN 60664-1 Überspannung, category II
Verriegelung der Steckplätze	Standard UNC 4-40 Gewindebolzen (EN 60807)

**Allgemeine Daten**

Befestigungsart	schnappbar auf Tragschiene (EN 60715)
Temperaturbereich	-20...+70 °C

Die in diesem Datenblatt enthaltenen Angaben wurden mit der größtmöglichen Sorgfalt erarbeitet.  
Für Richtigkeit, Vollständigkeit und Aktualität ist die Haftung auf grobes Verschulden begrenzt. Stand: 03/21

Abmessungen H×B×T 63×75×48 mm

**Kaufmännische Daten**

EAN 4048879026482

eClass 27143424

Ursprungsland CZ

Verpackungseinheit 1

Zolltarifnummer 85366990