

SV-SUB D 37St.-KL Übergabebaustein

125 VAC/DC / 2 A

Stiftleiste
37-polig
Schraubklemmen

[Link zum Produkt](#)

Abbildungen

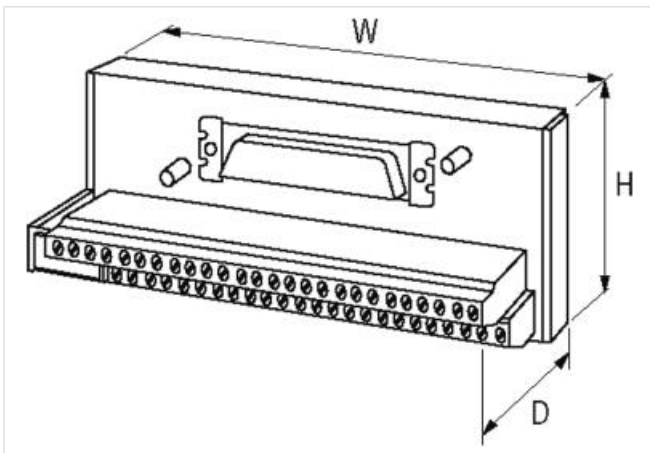
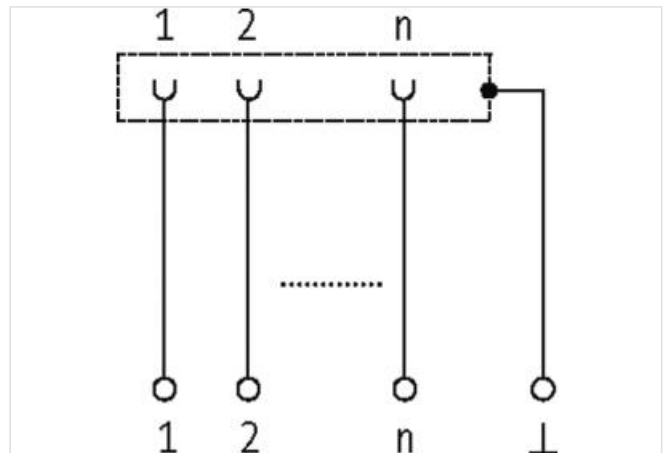


Abbildung stellvertretend



Technische Daten

Betriebsspannung	125 V AC/150 V DC
Isolierstoffgruppe	EN 60664-1 Überspannung, category II
Verriegelung der Steckplätze	Standard UNC 4-40 Gewindebolzen (EN 60807)
Betriebsstrom je Bit	max. 2 A

Allgemeine Daten

Befestigungsart	schnappbar auf Tragschiene (EN 60715)
-----------------	---------------------------------------

Temperaturbereich	-20...+70 °C
Abmessungen H×B×T	63×75×58 mm
