

## MIRO TR 90-250VAC SK Optokopplermodul

IN: 250 VAC - OUT: 48 VDC / 2 A

Transistor 2 A  
230 V AC  
Schraubklemmen

### [Link zum Produkt](#)

#### Abbildungen

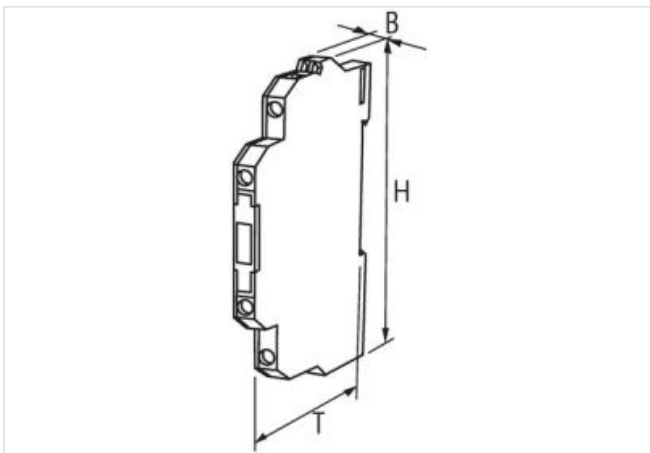
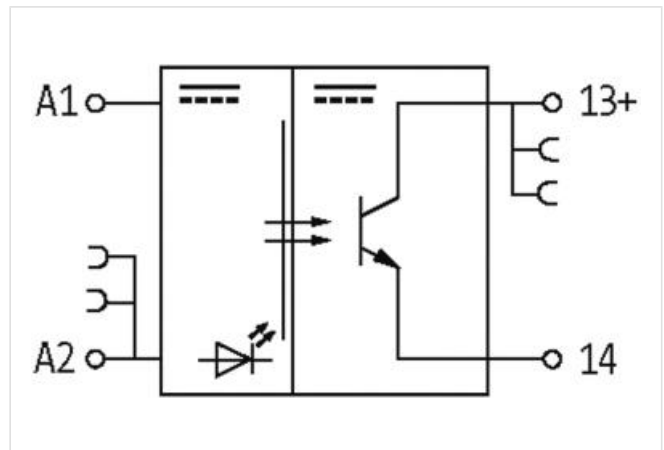


Abbildung stellvertretend



#### Allgemeine Daten

Befestigungsart	schnappbar auf Tragschiene (EN 60715)
Temperaturbereich	-20...+60 °C
Prüf-Isolationsspannung	2.5 kV
Gehäuse	Kunststoff schwarz, schwer entflammbar
Abmessungen H×B×T	78×6.2×70 mm

#### Ausgang

Reststrom (Ausgang nicht geschaltet)	max. 0.3 mA
Schaltzeit EIN/AUS	3/10 ms
Restspannung (Ausgang geschaltet)	max. 0.3 V DC
Schaltspannung	5...48 V DC
Schaltfrequenz	max. 10/1 Hz (ohm./ind.)
Schaltstrom je Ausgang	1 mA...2 A (ohne Derating)
<b>Eingang</b>	
Steuerstrom	15 mA
Spannungsbereich AUS	0...30 V AC
Spannungsbereich EIN	90...250 V AC
LED-Anzeige	LED (gelb)
Herstellerartikelnummer	52508