

RM 14/24 VAC/DC KL.BZ.N.EN Ausgangsrelais

IN: 24 VAC/DC - OUT: 250 VAC/DC / 2 A

1 Relais; 4 Wechsler
 2 A
 24 V DC
 Schraubklemmen

[Link zum Produkt](#)

Abbildungen

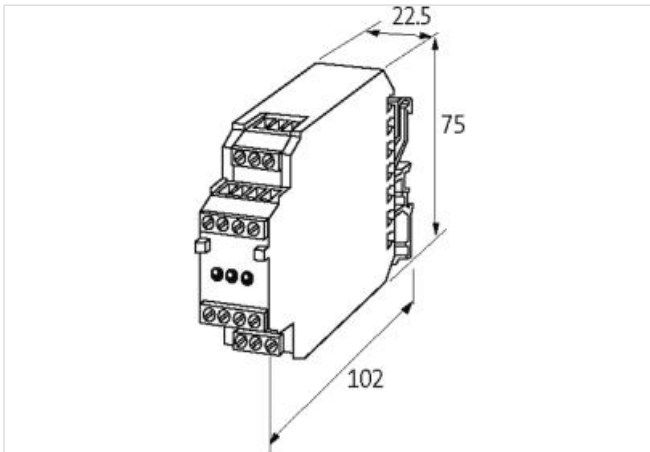
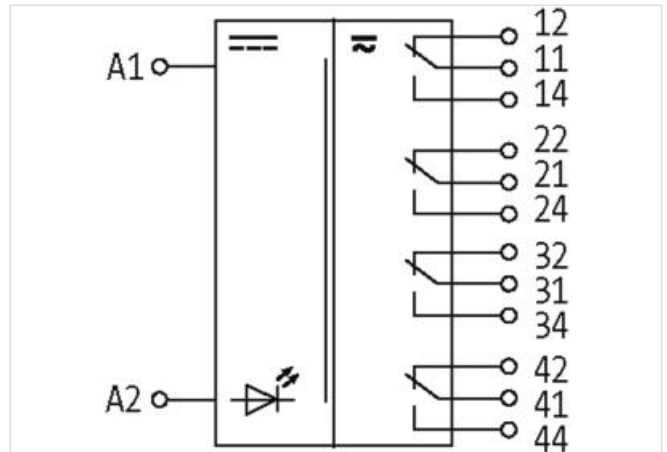


Abbildung stellvertretend



Eingang

Anschlussspannung - Strom 24 V AC/DC (20.4...26.4 V AC/DC) - 20 mA
 LED-Anzeige LED (rot)

Ausgang

Mindestlaststrom 0.1 mA
 Kontaktmaterial Ag Au
 Ansprech-/Abfall-/Prellzeit 10/20/2 ms

Die in diesem Produkt-PDF enthaltenen Angaben wurden mit der größtmöglichen Sorgfalt erarbeitet. Für Richtigkeit, Vollständigkeit und Aktualität ist die Haftung auf grobes Verschulden begrenzt. Stand: 02.06.2023

Schaltspannung	max. 250 V AC/DC
Schaltfrequenz	max. 0.1 Hz (mit Last)
Schaltleistung (spannungsabhängig)	max. 125 VA/60 W
Schaltstrom je Ausgang	max. 2 A

Allgemeine Daten

Befestigungsart	schnappbar auf Tragschiene TH35 bzw. G32 (EN 60715)
Temperaturbereich	-20...+50 °C
Prüf-Isolationsspannung	1.5 kV
Lebensdauer mech./ elektr.	50 000 000 Schaltzyklen/lastabhängig
Abmessungen HxBxT	75x22.5x102 mm

Gebrauchskategorie

AC-15	1 A (24 V AC); 0.1 A (230 V AC)
AC-12	2 A (24 V AC); 0.5 A (230 V AC)
DC-13	0.8 A (24 V DC); 0.01 A (230 V DC)