

Universal Schaltgerätestörmodul

Varistor, 24VAC/DC

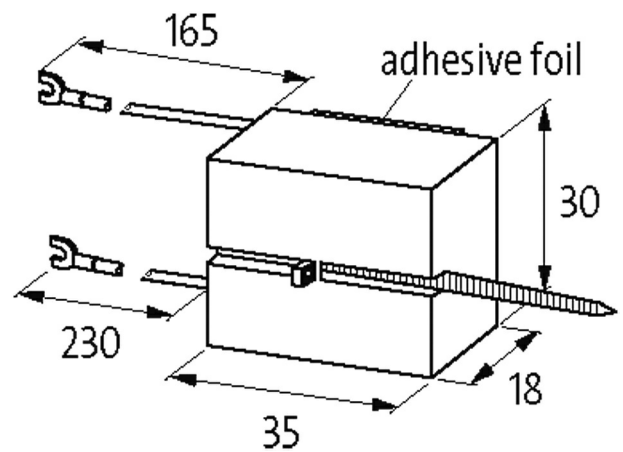
24 V AC/DC

VDR

Andere Beschaltungen und Spannungen auf Anfrage.

[Link zum Produkt](#)

Abbildungen



VDR

Abbildung stellvertretend

Zulassungen



Technische Daten

Bedämpfungsfaktor ca. 1.5x UN

Material	Kunststoff, schwer entflammbar (UL 94)
Anschlusslitzen	selbtsichernder Gabelkabelschuh
Halteleistung	200 W (VA)
Allgemeine Daten	
Abmessungen H×B×T	35×30×18 mm
Temperaturbereich	-20...+70 °C
Passende Schaltgeräte	
	universal
Kaufmännische Daten	
EAN	4048879017213
eClass	27371013
Ursprungsland	CZ
Verpackungseinheit	1
Zolltarifnummer	85363010