

ABB Schaltgerätestörmodul

Diode, 0...240VDC

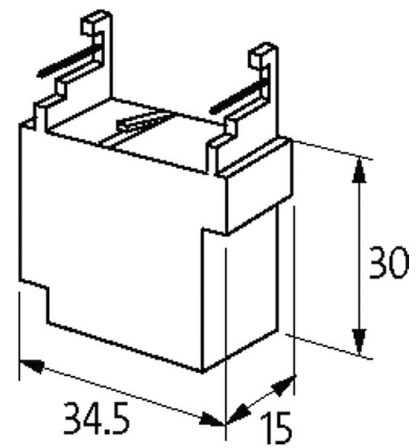
24...240 V DC

Diode

Andere Beschaltungen und Spannungen auf Anfrage.

[Link zum Produkt](#)

Abbildungen



Diode

Abbildung stellvertretend

Zulassungen



Technische Daten

Bedämpfungsfaktor ca. 1.5x UN

Anschlusslitzen	Steckkontakt
Material	Kunststoff, schwer entflammbar (UL 94)
Allgemeine Daten	
Abmessungen H×B×T	40×34.5×15 mm
Temperaturbereich	-20...+70 °C
Passende Schaltgeräte	
	A 9...A 16
Kaufmännische Daten	
EAN	4048879017756
eClass	27371013
Ursprungsland	CZ
Verpackungseinheit	1
Zolltarifnummer	85363010