

Entstörmodul für Schaltgeräte

Varistor, 48 VAC/DC, 70 VA/W

48 V AC/DC

VDR

Andere Beschaltungen und Spannungen auf Anfrage.

[Link zum Produkt](#)

Abbildungen

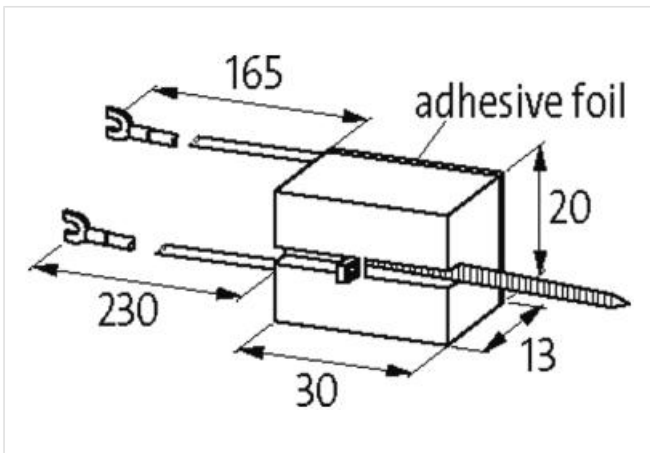
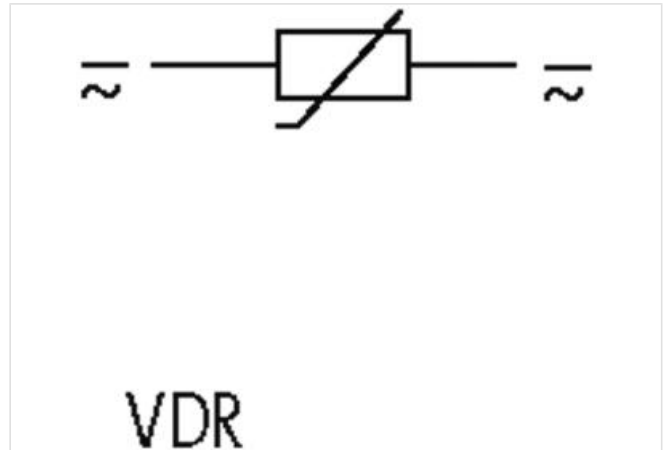


Abbildung stellvertretend



Kaufmännische Daten

ECLASS-6.0	27371013
ECLASS-6.1	27371013
ECLASS-7.0	27371013
ECLASS-8.0	27371013
ECLASS-9.0	27371013
ECLASS-10.1	27371013
ECLASS-11.1	27371013

Die in diesem Produkt-PDF enthaltenen Angaben wurden mit der größtmöglichen Sorgfalt erarbeitet. Für Richtigkeit, Vollständigkeit und Aktualität ist die Haftung auf grobes Verschulden begrenzt. Stand: 29.11.2023

ECLASS-12.0	27371013
-------------	----------

ETIM-5.0	EC002498
----------	----------

GTIN	4048879018159
------	---------------

Verpackungseinheit	1
--------------------	---

Zolltarifnummer	85363010
-----------------	----------

Kompatibilität | Kompatibel zu

Passende Schaltgeräte	universal
-----------------------	-----------

Elektrische Daten

Bedämpfungsfaktor	1.5x UN
-------------------	---------

Halteleistung max.	70 W
--------------------	------

Elektrische Daten | Eingang

Eingangsspannung AC min.	24 V
--------------------------	------

Eingangsspannung AC max.	48 V
--------------------------	------

Eingangsspannung DC min.	24 V
--------------------------	------

Eingangsspannung DC max.	48 V
--------------------------	------

Installation | Anschluss

Anschlussinformation	selbstsichernder Gabelkabelschuh
----------------------	----------------------------------

Geräteschutz | Medien

Flammbeständigkeit	schwer entflammbar
--------------------	--------------------

Mechanische Daten | Materialdaten

Brennbarkeitsklasse Gehäuse (UL94)	V-0
------------------------------------	-----

Material Gehäuse	Kunststoff
------------------	------------

Mechanische Daten | Montagedaten

Höhe	30 mm
------	-------

Breite	20 mm
--------	-------

Tiefe	13 mm
-------	-------

Umgebungseigenschaften | Klimatisch

Betriebstemperatur min.	-20 °C
-------------------------	--------

Betriebstemperatur max.	70 °C
-------------------------	-------