

Universal Schaltgerätestörmodul

Varistor, 230VAC/DC/200VA/W

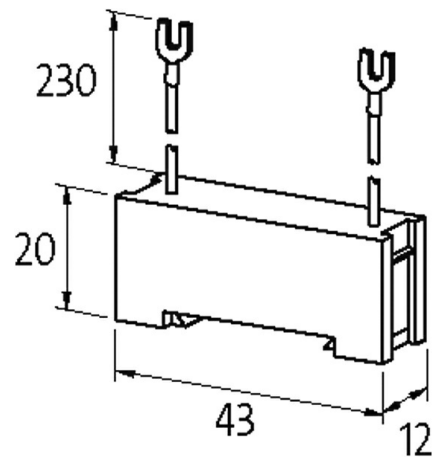
230 V AC/DC

VDR

Andere Beschaltungen und Spannungen auf Anfrage.

[Link zum Produkt](#)

Abbildungen



VDR

Abbildung stellvertretend

Zulassungen



Technische Daten

Halteleistung	200 W (VA)
---------------	------------

Die in diesem Datenblatt enthaltenen Angaben wurden mit der größtmöglichen Sorgfalt erarbeitet.
Für Richtigkeit, Vollständigkeit und Aktualität ist die Haftung auf grobes Verschulden begrenzt. Stand: 03/21

Allgemeine Daten

Abmessungen H×B×T	20×43×12 mm
Temperaturbereich	-20...+70 °C

Passende Schaltgeräte

universal

Kaufmännische Daten

EAN	4048879018203
eClass	27371013
Ursprungsland	CZ
Verpackungseinheit	1
Zolltarifnummer	85363010