

Universal Schaltgerätestörmodul

Varistor, 24VDC/50VA/W

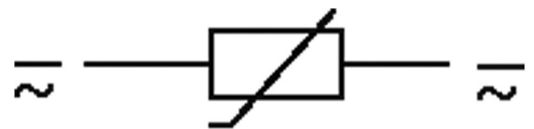
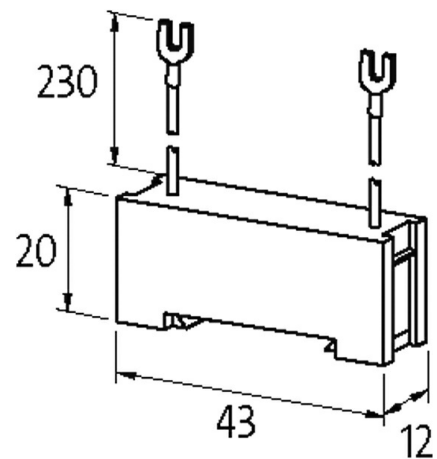
24 V AC/DC

VDR

Andere Beschaltungen und Spannungen auf Anfrage.

[Link zum Produkt](#)

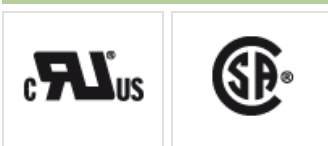
Abbildungen



VDR

Abbildung stellvertretend

Zulassungen



Allgemeine Daten

Abmessungen H×B×T 20×43×12 mm

Die in diesem Datenblatt enthaltenen Angaben wurden mit der größtmöglichen Sorgfalt erarbeitet.
Für Richtigkeit, Vollständigkeit und Aktualität ist die Haftung auf grobes Verschulden begrenzt. Stand: 04/21

Temperaturbereich -20...+70 °C

Technische Daten

Halteleistung 50 W (VA)

Passende Schaltgeräte

universal

Kaufmännische Daten

EAN 4048879018234

eClass 27371013

Ursprungsland CZ

Verpackungseinheit 1

Zolltarifnummer 85363010