

## Motorentstörmodul

Varistor, 3x575VAC/20kW

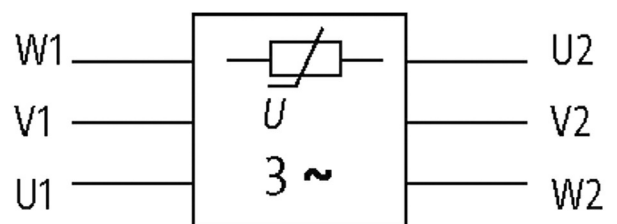
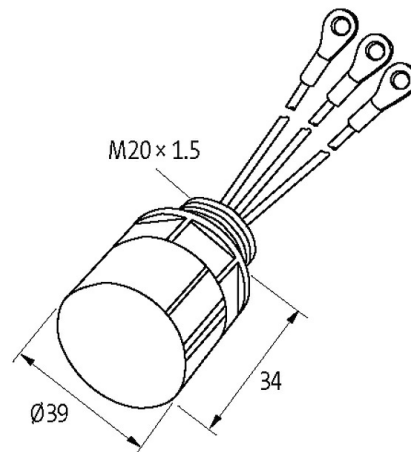
3x 575 V AC

VDR-Einzel

Entstörmodule für andere Spannungen, Frequenzen bzw. Motorleistungen auf Anfrage. RC-Motorbeschaltungen nicht mit Frequenzumrichter einsetzen.

### [Link zum Produkt](#)

#### Abbildungen



VDR-(1) per phase

Abbildung stellvertretend

**Technische Daten**

Material	Kunststoff, schwer entflammbar (UL 94)
Vergussmasse	2-Komponenten Vergussmasse
Ringkabelschuh	M6 isoliert
Frequenz	10...400 Hz

**Allgemeine Daten**

Anschlussart	ca. 150 mm, Einzellitzen 1 mm <sup>2</sup>
Befestigungsart	am Motorklemmkasten mit Steckanschluss
Temperaturbereich	-20...+60 °C
Abmessungen HxBxT	39x39x44 mm

**Kaufmännische Daten**

EAN	4048879019088
eClass	27371013
Ursprungsland	CZ
Verpackungseinheit	1
Zolltarifnummer	85363010