

## Motorentstörmodul

Varistor, 3x575VAC/10kW

3× 575 V AC

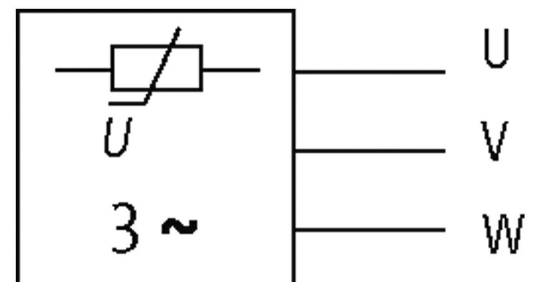
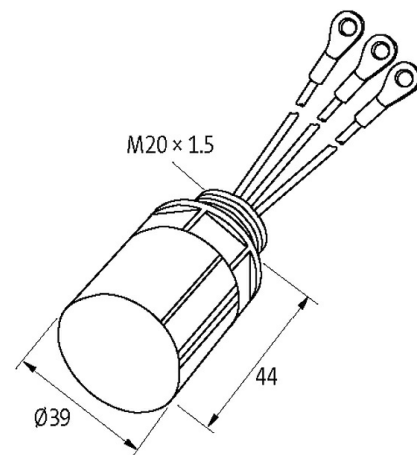
VDR

mit Verschraubung (M20×1.5 mm)

Entstörmodule für andere Spannungen, Frequenzen bzw. Motorleistungen auf Anfrage. RC-Motorbeschaltungen nicht mit Frequenzumrichter einsetzen.

## [Link zum Produkt](#)

### Abbildungen



VDR

Abbildung stellvertretend

## Zulassungen



## Technische Daten

Material Kunststoff, schwer entflammbar (UL 94)

Vergussmasse	2-Komponenten Vergussmasse
Ringkabelschuh	M6 isoliert

**Allgemeine Daten**

Anschlussart	ca. 150 mm, Einzellitzen 1 mm <sup>2</sup>
Befestigungsart	am Motorklemmkasten mit Steckanschluss
Temperaturbereich	-20...+60 °C
Abmessungen HxBxT	39x39x44 mm

**Kaufmännische Daten**

EAN	4048879019101
eClass	27371013
Ursprungsland	CZ
Verpackungseinheit	1
Zolltarifnummer	85363010