

### **Motorentstörmodul**

RC, 3x690VAC/7,5kW

3× 400 V AC

3× 575 V AC

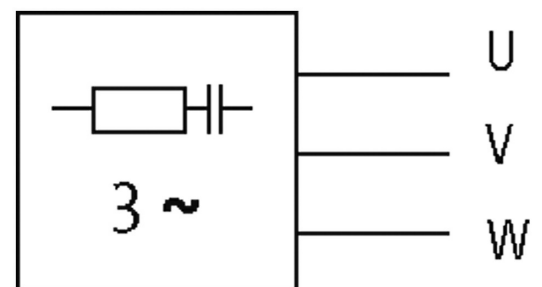
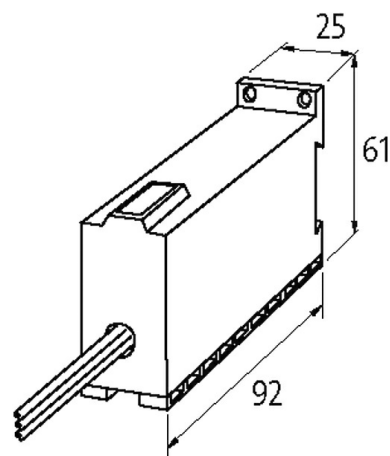
3× 690 V AC

RC

Zum Aufschnappen auf Tragschiene sind 2 Schnappadapter Art.-Nr. 20900 notwendig  
Entstörmodule für andere Spannungen, Frequenzen bzw. Motorleistungen auf Anfrage. RC-Motorbeschaltungen nicht mit Frequenzumrichter einsetzen.

### **[Link zum Produkt](#)**

#### **Abbildungen**



RC

Abbildung stellvertretend

Technische Daten	
Frequenz	50...60 Hz
Material	Kunststoff, schwer entflammbar (UL 94)
Vergussmasse	2-Komponenten Vergussmasse
Allgemeine Daten	
Anschlussart	ca. 500 mm, Einzellitzen 1 mm <sup>2</sup>
Befestigungsart	schnappbar auf Tragschiene TH35 (EN 60715)

Die in diesem Datenblatt enthaltenen Angaben wurden mit der größtmöglichen Sorgfalt erarbeitet.  
Für Richtigkeit, Vollständigkeit und Aktualität ist die Haftung auf grobes Verschulden begrenzt. Stand: 03/21

Temperaturbereich	-20...+60 °C
Abmessungen HxBxT	92x61x25 mm

**Kaufmännische Daten**

EAN	4048879019347
eClass	27371013
Ursprungsland	CZ
Verpackungseinheit	1
Zolltarifnummer	85363010