

## Motorentstörmodul

RC, 3x690VAC/4kW

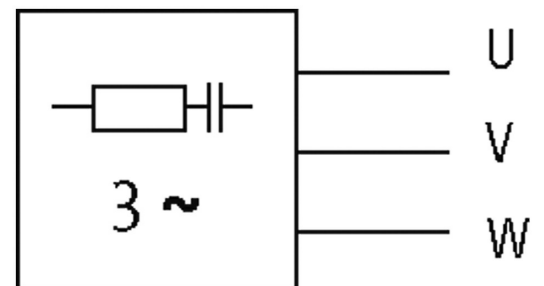
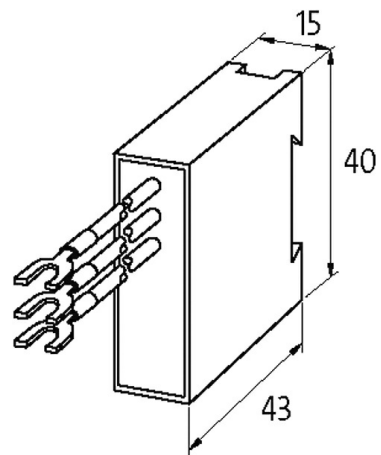
3× 690 V AC

RC

Zum Aufschnappen auf Tragschiene Schnappadapter Art.-Nr. 20900 notwendig  
Entstörmodule für andere Spannungen, Frequenzen bzw. Motorleistungen auf Anfrage. RC-Motorbeschaltungen nicht mit Frequenzumrichter einsetzen.

## [Link zum Produkt](#)

### Abbildungen



RC

Abbildung stellvertretend

#### Zulassungen



#### Technische Daten

Frequenz	50...60 Hz
----------	------------

Material	Kunststoff, schwer entflammbar (UL 94)
Vergussmasse	2-Komponenten Vergussmasse

**Allgemeine Daten**

Anschlussart	ca. 200 mm, Einzellitzen 0.5 mm <sup>2</sup> , mit selbstsicherndem Gabelkabelschuh M4
Befestigungsart	schnappbar auf Tragschiene TH35 (EN 60715)
Temperaturbereich	-20...+60 °C
Abmessungen H×B×T	43×15×40 mm

**Kaufmännische Daten**

EAN	4048879019415
eClass	27371013
Ursprungsland	CZ
Verpackungseinheit	1
Zolltarifnummer	85363010