

Siemens Schaltgerätenstörmodul

RC, 230VAC/DC

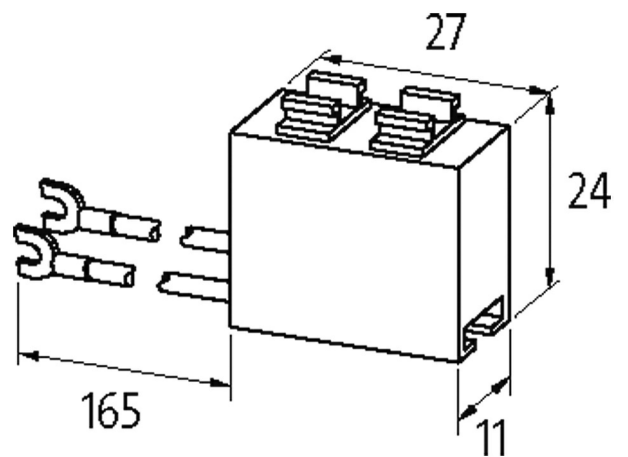
230 V AC/DC

RC

Andere Beschaltungen und Spannungen auf Anfrage.

[Link zum Produkt](#)

Abbildungen



RC

Abbildung stellvertretend

Zulassungen



Technische Daten

Bedämpfungsfaktor ca. 1.5x UN

Material	Kunststoff, schwer entflammbar (UL 94)
----------	--

Anschlusslitzen	selbstsichernder Gabelkabelschuh
-----------------	----------------------------------

Allgemeine Daten

Abmessungen H×B×T	11×27×24 mm
-------------------	-------------

Temperaturbereich	-20...+70 °C
-------------------	--------------

Passende Schaltgeräte

3 TH 3/4/8; 3 TF 30...45; 3 TB 40...3 TB 44

Kaufmännische Daten

EAN	4048879019781
-----	---------------

eClass	27371013
--------	----------

Ursprungsland	CZ
---------------	----

Verpackungseinheit	1
--------------------	---

Zolltarifnummer	85363010
-----------------	----------