

Entstörmodul für Siemens-Schaltgerät

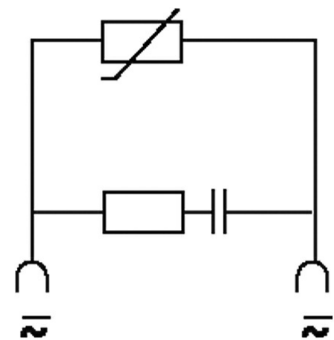
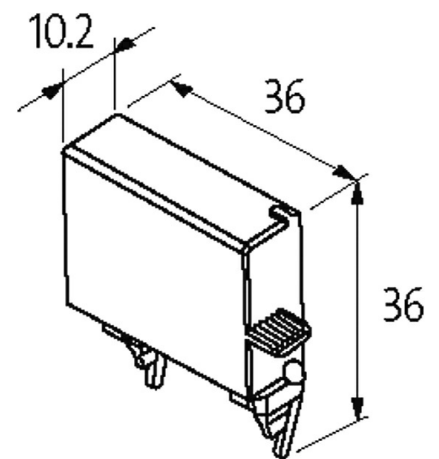
Varistor + RC, 24...48 VAC/DC, 20 VA/W

24 V AC/DC

RC + Varistor

[Link zum Produkt](#)

Abbildungen



VDR-RC

Abbildung stellvertretend

Zulassungen



Technische Daten

Bedämpfungsfaktor ca. 1.5× UN

Material	Kunststoff, schwer entflammbar (UL 94)
----------	--

Anschlusslitzen	Steckkontakt
-----------------	--------------

Allgemeine Daten

Abmessungen H×B×T	36×10.2×36 mm
-------------------	---------------

Temperaturbereich	-20...+70 °C
-------------------	--------------

Passende Schaltgeräte

	3 RT 1.3/1.4
--	--------------

Kaufmännische Daten

EAN	4048879019934
-----	---------------

eClass	27371013
--------	----------

Ursprungsland	CZ
---------------	----

Verpackungseinheit	1
--------------------	---

Zolltarifnummer	85363010
-----------------	----------