

Universal Schaltgerätestörmodul

RC, 230VAC/DC/100VA/W

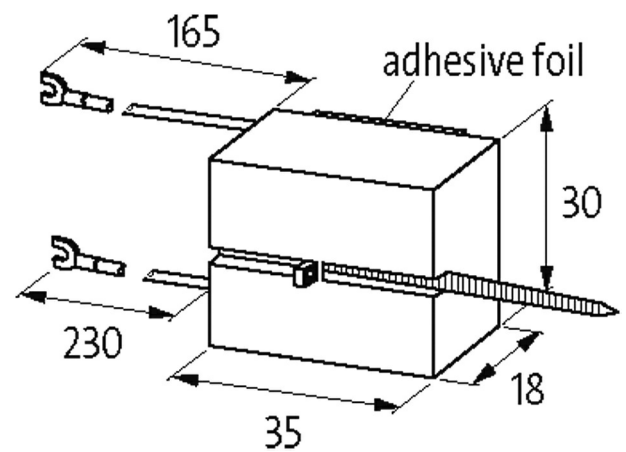
230 V AC/DC

RC

Andere Beschaltungen und Spannungen auf Anfrage.

[Link zum Produkt](#)

Abbildungen



RC

Abbildung stellvertretend

Zulassungen



Technische Daten

Bedämpfungsfaktor	ca. 1.5x UN
-------------------	-------------

Material	Kunststoff, schwer entflammbar (UL 94)
Anschlusslitzen	selbstsichernder Gabelkabelschuh
Halteleistung	max. 100 W (VA)

Allgemeine Daten

Abmessungen H×B×T	35×30×18 mm
Temperaturbereich	-20...+70 °C

Passende Schaltgeräte

universal

Kaufmännische Daten

EAN	4048879020671
eClass	27371013
Ursprungsland	CZ
Verpackungseinheit	1
Zolltarifnummer	85363010