

MEF Netzentstörfilter 3-phasig 1-stufig mit N

I:6A U:4x440 VAC aufschnappbar

Strom: 6 A
aufschnappbar
mit Null-Leiter
Bedämpfungskurven auf Anfrage.

[Link zum Produkt](#)

Abbildungen

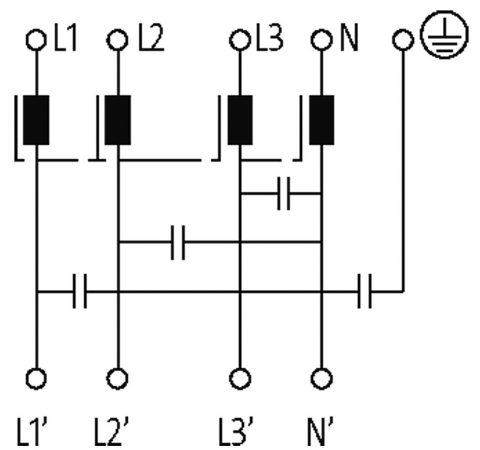
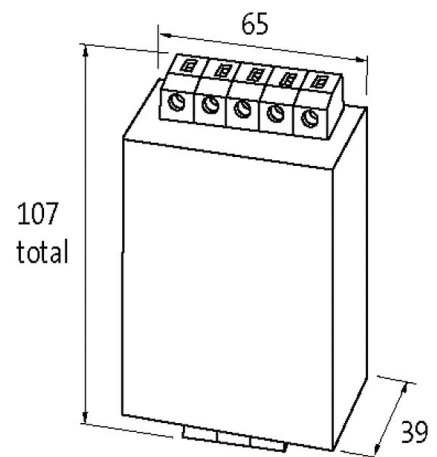


Abbildung stellvertretend

Zulassungen



Allgemeine Daten

Klimakategorie 25/085/21 (EN 60068-1)

| | |
|-------------------------|---|
| Prüf-Isolationsspannung | 2.7 kV (L - N), 2 s; 2.1 kV (L - L), 2 s (EN 60939-2) |
| Anschlussart | Schraubanschluss, berührungsgeschützt |
| Befestigungsart | schnappbar auf Tragschiene TH35 (EN 60715) |
| Abmessungen HxBxT | 107x65x39 mm |

Technische Daten

| | |
|----------------------|--|
| Betriebsspannung | max. 3x 440 V AC |
| Betriebsfrequenz | 50...60 Hz |
| Überlaststrom | 18x (IN t) max. 0.5 ms; 1.5x (IN t) max. 1 min. (1x in der Stunde) |
| Ableitstrom | max. 3 mA (250 V AC) |
| Anschlussquerschnitt | 0.2...6 mm ² eindrätig (AWG 24...9); 0.2...4 mm ² mehrfeindrätig (AWG 24...11) |

Beschreibung

| | |
|-----------------------|---|
| Funktionsbeschreibung | Die 3-phasigen und 1-stufigen Netzentstörfilter MEF 3/1 werden im Bereich 0.1...30 MHz zur Unterdrückung leitungsgebundener Störungen auf Netz- und Versorgungsleitungen eingesetzt. Sie eignen sich für TN-S-, TN-C-S- und TT-Netze. Die beste Filterwirkung e |
|-----------------------|---|

Kaufmännische Daten

| | |
|--------------------|---------------|
| EAN | 4048879029285 |
| eClass | 27130806 |
| Ursprungsland | IT |
| Verpackungseinheit | 1 |
| Zolltarifnummer | 85363010 |