

**Ventilst. MDC06-2s kurz freies Ltg-ende**

PUR 2x1.5 sw ADR 3m

Xtreme - Outdoor

Abweichende Leitungslängen auf Anfrage lieferbar.

Stecker gerade

12...230 V AC/DC

2-polig

ohne Bauteile

Kompatibel zu:

Deutsch DT06-2S

Das Material der Gehäuse ist aus Kunststoff und hat eine gute Chemikalien- und Ölbeständigkeit.

Beim Einsatz aggressiver Medien ist die Materialbeständigkeit applikationsbezogen zu überprüfen. Nähere Details auf Anfrage.

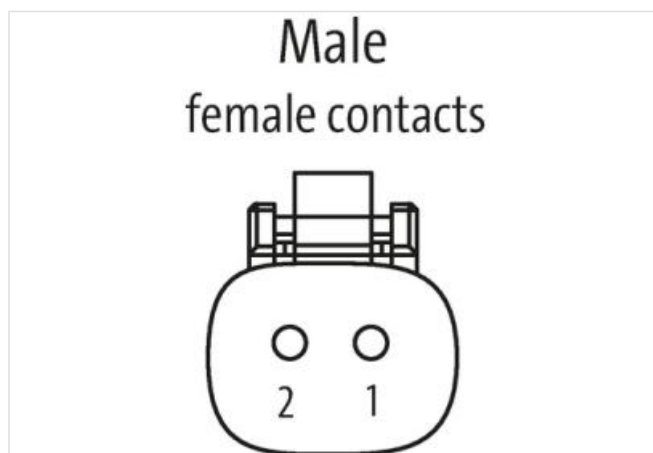
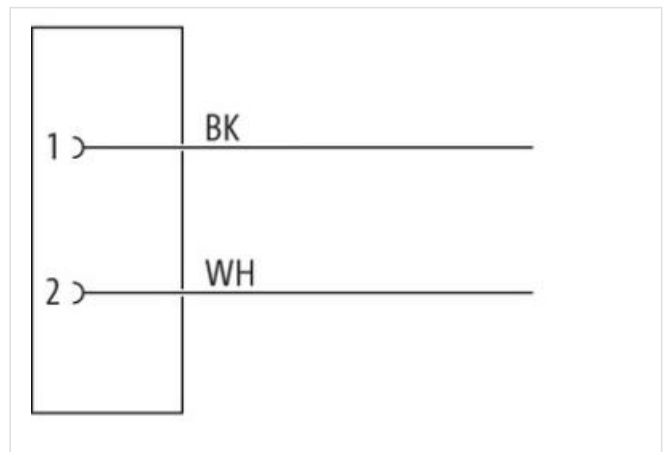
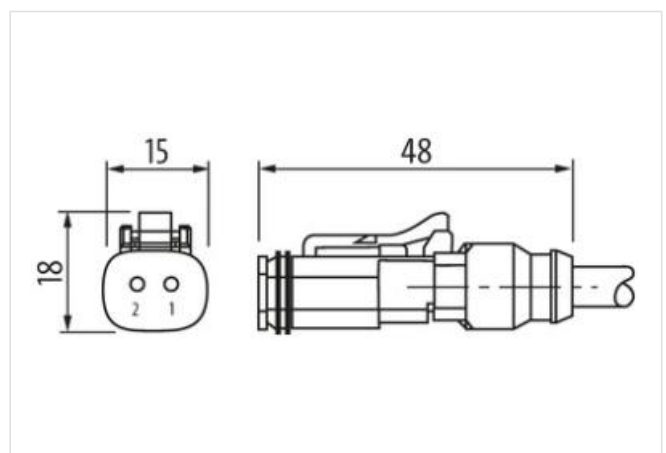
[Link zum Produkt](#)**Abbildungen**

Abbildung stellvertretend

**Bauform**

Bauform

72011

**Technische Daten**

Betriebsspannung

6...230 V AC/DC

Bemessungsstoßspannung	2.5 kV
Betriebsstrom je Kontakt	max. 8 A
Polzahl	2-polig
Isolierstoffgruppe	IEC 60664-1, category III
LED-Anzeige	nein
Verriegelung der Steckplätze	Schnappverriegelung
Schutzart	IP68 in gestecktem und verriegeltem Zustand (EN 60529)
Material	PA
passend für Welschlauch (Innen-Ø)	10 mm
Gehäuse	Amphenol AT06-2S
Zusatzbeschaltung	ohne Bauteile

#### Allgemeine Daten

Befestigungsart	gesteckt
Material (Kontakt)	Kupferlegierung
Material (Kontaktoberfläche)	Ni
Material (Dichtung)	Silikon
Verschmutzungsgrad	2
Abmantellänge	20 mm
Temperaturbereich	-25...+85 °C, abhängig von angeschlossener Leitung

#### Leitungen

Kabelkennung	484
Kabelgewicht [g/m]	73,7
Material (Leiter)	Cu-Litze, blank
Einzeldraht-Ø (Leiter)	0.25 mm
Aufbau (Leiter)	30 × 0.25 mm (Litzenklasse 5)
Querschnitt (Leiter)	2 × 1.5 mm <sup>2</sup>
AWG	ähnlich AWG 16
Material (Aderisolierung)	PVC
Materialeigenschaften (Aderisolierung)	FCKW-, cadmium-, silikon- und bleifrei
Ader-Ø inkl. Isolierung	2.2 mm ±5%
Adernfarbe/Nummerierung	sw, ws
Schirmung	nein
Material (Mantel)	PUR
Materialeigenschaften (Mantel)	FCKW-, halogen-, cadmium-, silikon- und bleifrei, matt, adhäsionsarm, maschinell gut verarbeitbar, abriebresistent, hydrolyse- und mikrobienbeständig
Außen-Ø (Mantel)	6.6 mm ±5%
Farbe (Mantel)	schwarz
Prüfspannung	2000 V AC

#### Kaufmännische Daten

EAN	4048879831840
eClass	27279218
Ursprungsland	DE
Verpackungseinheit	1.000
Zolltarifnummer	85444290