

**M12 St. 90° / M12 Bu. 90° A-kod. Lite**

PUR AWG24+22 geschirmt vt UL/CSA+schleppk. 9m

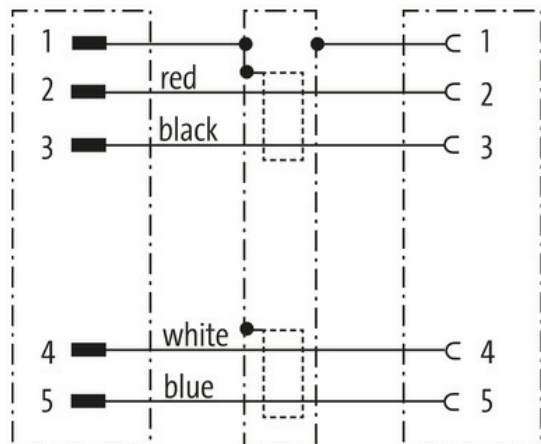
DeviceNet, CANopen  
Stecker 90° – Buchse 90°  
M12 – M12, 5-polig

7005 - Kunststoffrändelschr. (M12 Lite)

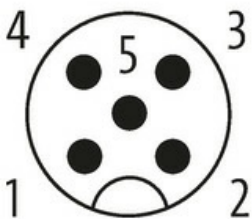
Das Material der Gehäuse ist aus Kunststoff und hat eine gute Chemikalien- und Ölbeständigkeit.

Beim Einsatz aggressiver Medien ist die Materialbeständigkeit applikationsbezogen zu überprüfen. Nähere Details auf Anfrage.

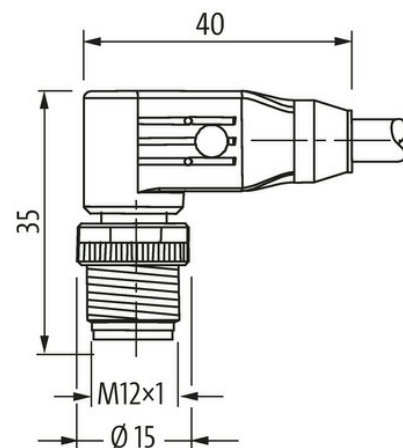
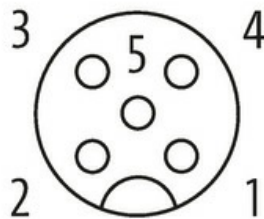
Abweichende Leitungslängen auf Anfrage lieferbar.

[Link zum Produkt](#)**Abbildungen**

Male



Female



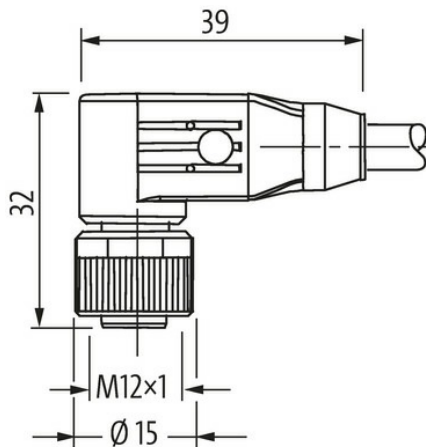
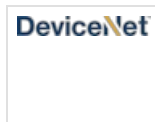
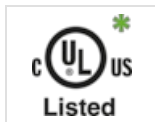


Abbildung stellvertretend



\* nur für Produkte mit UL/CSA-zugelassener Leitung

#### Bauform

Bauform 40551

#### Technische Daten

|                                      |   |
|--------------------------------------|---|
| Betriebsspannung                     | max. 60 V AC/DC   |
| Betriebsspannung (nur UL-listed)     | max. 30 V AC/DC   |
| Bemessungsstoßspannung               | 1.5 kV  |
| Betriebsstrom je Kontakt             | max. 4 A  |
| Polzahl                              | 5   |
| Isolierstoffgruppe                   | IEC 60664-1, category I   |
| Kodierung                            | A-kodiert   |
| Verriegelung der Steckplätze         | Schraubgewinde (M12x1 mm) empf. Anzugsdrehmoment 0.6 Nm, selbstsichernd |
| Verschraubung                        | M12 (SW13)  |
| Schutzart                            | IP65 und IP67 in gestecktem und verschraubtem Zustand (EN 60529)        |
| Material                             | PUR   |
| Material (Verriegelung)              | PA  |
| passend für Wellenschlauch (Innen-Ø) | ohne  |

#### Allgemeine Daten

|                    |  |
|--------------------|--|
| Befestigungsart    | gesteckt, verschraubt                              |
| Verschmutzungsgrad | 3  |
| Temperaturbereich  | -25...+85 °C, abhängig von angeschlossener Leitung |

#### Leitungen

|                           |  |
|---------------------------|--|
| Kabelkennung              | 803  |
| Zulassung (Kabel)         | cURus (AWM-Style 20549/10578); CE conform                                      |
| Kabelgewicht [g/m]        | 63,12 g  |
| Material (Leiter)         | Cu-Litze, verzinkt   |
| Widerstand (Leiter)       | max. 78 Ω/km (Datenpaar), max. 54 Ω/km (Powerpaar); (20 °C)                    |
| Querschnitt (Leiter)      | 1 x 2x AWG24/19 + 1 x 2x AWG22/19  |
| AWG                       | ähnlich AWG 24 (0.25 mm <sup>2</sup> ); ähnlich AWG 22 (0.34 mm <sup>2</sup> ) |
| Material (Aderisolierung) | Zell-PE (Datenpaar ws, bl); PE (Powerpaar sw, rt)                              |
| Ader-Ø inkl. Isolierung   | 2.1 mm ±5% (0.25 mm <sup>2</sup> ); 1.5 mm ±5% (0.34 mm <sup>2</sup> )         |
| Aderfarbe/Nummerierung    | ws, bl (Datenpaar); sw, rt (Powerpaar)   |
| Verseilverbund            | geschirmtes Aderpaar blau/weiß mit geschirmtem Aderpaar rot/schwarz verseilt   |
| Schirmung                 | ja   |

Die in diesem Datenblatt enthaltenen Angaben wurden mit der größtmöglichen Sorgfalt erarbeitet.  
Für Richtigkeit, Vollständigkeit und Aktualität ist die Haftung auf grobes Verschulden begrenzt. Stand: 01/22

|                                       |  |
|---------------------------------------|--|
| Schirmung (Art)                       | Kupfergeflecht   |
| optische Schirmbedeckung              | min. 65%   |
| Material (Mantel)                     | PUR  |
| Außen-Ø (Mantel)                      | 6.9 mm ±5%   |
| Farbe (Mantel)                        | violett  |
| chemische Beständigkeit               | Ölbeständigkeit nach IEC 60811-2-1, ASTM Öle 1, DIN VDE 0472-803, ICEA S-82-552 Std. |
| thermische Beständigkeit              | flammwidrig nach UL 1581 Section 1090, Section 1100 (FT2), IEC 60332-1-2 Std.        |
| Nennspannung                          | 300 V  |
| Prüfspannung                          | 2000 V AC (Prüfdauer 1 min)  |
| Temperaturbereich (fest)              | -40...+80 °C   |
| Temperaturbereich (bewegt)            | -30...+70 °C   |
| Biegeradius (fest)                    | 6× Außen-Ø   |
| Biegeradius (bewegt)                  | 10× Außen-Ø  |
| Anzahl Biegezyklen (Schleppkette)     | max. 1 Mio. (25 °C)  |
| Verfahrgeschwindigkeit (Schleppkette) | max. 3 m/s   |
| Beschleunigung (Schleppkette)         | max. 5 m/s <sup>2</sup>  |

#### Kaufmännische Daten

|                    |               |
|--------------------|---------------|
| EAN                | 4048879652957 |
| eClass             | 27279218      |
| Ursprungsland      | CZ            |
| Verpackungseinheit | 1.000         |
| Zolltarifnummer    | 85444290      |