

**M12 St. 90° / M12 Bu. 90° CANopen/DeviceNet**

PUR AWG24+AWG22 gesch. vt UL/CSA+schleppk. 6m

DeviceNet, CANopen  
Stecker 90° – Buchse 90°  
M12 – M12, 5-polig  
geschirmt

Das Material der Gehäuse ist aus Kunststoff und hat eine gute Chemikalien- und Ölbeständigkeit.

Beim Einsatz aggressiver Medien ist die Materialbeständigkeit applikationsbezogen zu überprüfen. Nähere Details auf Anfrage.

Abweichende Leitungslängen auf Anfrage lieferbar.

[Link zum Produkt](#)[Abbildungen](#)

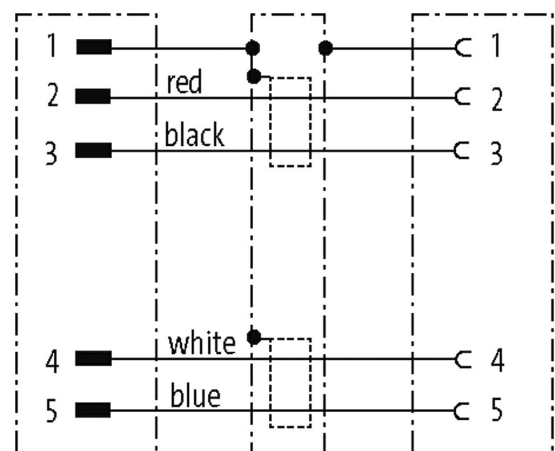
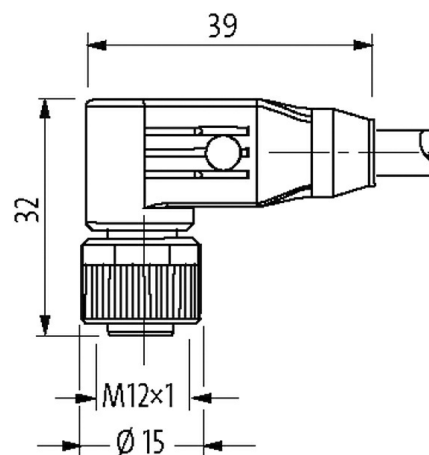
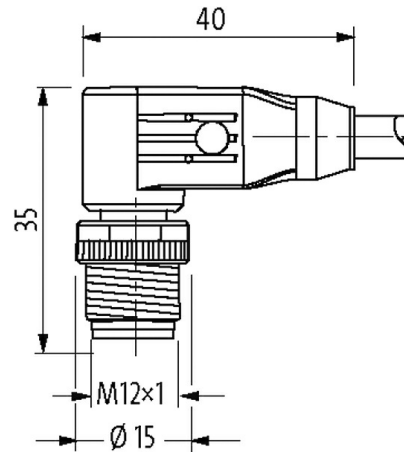
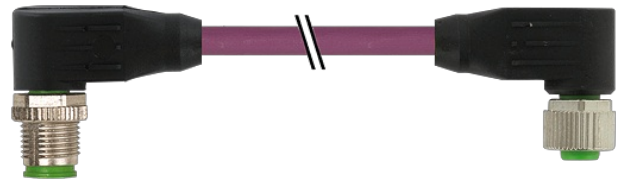
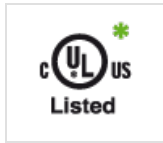


Abbildung stellvertretend

### Zulassungen

Die in diesem Datenblatt enthaltenen Angaben wurden mit der größtmöglichen Sorgfalt erarbeitet.  
Für Richtigkeit, Vollständigkeit und Aktualität ist die Haftung auf grobes Verschulden begrenzt. Stand: 04/21



cCSAus

\* nur für Produkte mit UL/CSA-zugelassener Leitung

EAC

### Bustechnologien

DeviceNet

CANopen

### Bauform

Bauform 40551

### Allgemeine Daten

Temperaturbereich -25...+85 °C, abhängig von angeschlossener Leitung

### Technische Daten

|                                  |   |
|----------------------------------|---|
| Betriebsspannung                 | max. 60 V AC/DC   |
| Betriebsspannung (nur UL-listed) | max. 30 V AC/DC   |
| Betriebsstrom je Kontakt         | max. 4 A  |
| Verriegelung der Steckplätze     | Schraubgewinde (M12×1 mm) empf. Anzugsdrehmoment 0.6 Nm, selbstsichernd |
| Material (Verriegelung)          | Zink-Druckguss, matt vernickelt   |
| Schutzart                        | IP65, IP66K, IP67 in gestecktem und verschraubtem Zustand (EN 60529)    |

### Leitungen

|                            |  |
|----------------------------|--|
| Adernzahl/-querschnitt     | 2× 0.25 + 2× 0.34 mm <sup>2</sup>  |
| Aderisolation              | PE (rt, sw), (bl, ws)  |
| Material (Mantel)          | PUR (UL/CSA)   |
| Außen-Ø                    | 6.9 mm ±5%   |
| Biegeradius (bewegt)       | 10× Außen-Ø  |
| Temperaturbereich (fest)   | -40...+80 °C   |
| Temperaturbereich (bewegt) | -30...+70 °C   |
| Kabelkennung               | 803  |
| Zulassung (Kabel)          | UL (AWM-Style 20233/10578), CSA; CE  |
| Kabelgewicht [g/m]         | 63,12  |
| Material (Leiter)          | Cu-Litze, verzinkt   |
| Widerstand (Leiter)        | max. 78 Ω/km (Datenpaar), max. 54 Ω/km (Powerpaar); (20 °C)                    |
| Querschnitt (Leiter)       | 2× 0.25 + 2× 0.34 mm <sup>2</sup>  |
| AWG                        | ähnlich AWG 24 (0.25 mm <sup>2</sup> ); ähnlich AWG 22 (0.34 mm <sup>2</sup> ) |
| Material (Aderisolation)   | Zell-PE (Datenpaar ws, bl); PE (Powerpaar sw, rt)                              |
| Ader-Ø inkl. Isolierung    | 2.1 mm ±5% (0.25 mm <sup>2</sup> ); 1.5 mm ±5% (0.34 mm <sup>2</sup> )         |
| Aderfarbe/Nummerierung     | ws, bl (Datenpaar); sw, rt (Powerpaar)   |
| Verseilverbund             | geschirmtes Aderpaar blau/weiß mit geschirmtem Aderpaar rot/schwarz verseilt   |
| Schirmung                  | ja   |
| Schirmung (Art)            | Kupfergeflecht   |
| optische Schirmbedeckung   | min. 65%   |
| Material (Mantel)          | PUR  |
| Außen-Ø (Mantel)           | 6.9 mm ±5%   |
| Farbe (Mantel)             | violett  |
| chemische Beständigkeit    | gute Öl-, Benzin- und Chemikalienbeständigkeit                                 |
| thermische Beständigkeit   | flammwidrig  |
| Nennspannung               | 300 V  |
| Temperaturbereich (fest)   | -40...+80 °C   |
| Temperaturbereich (bewegt) | -30...+70 °C   |
| Biegeradius (fest)         | 6× Außen-Ø   |

Die in diesem Datenblatt enthaltenen Angaben wurden mit der größtmöglichen Sorgfalt erarbeitet.  
Für Richtigkeit, Vollständigkeit und Aktualität ist die Haftung auf grobes Verschulden begrenzt. Stand: 04/21

|                                       |                         |
|---------------------------------------|-------------------------|
| Biegeradius (bewegt)                  | 10× Außen-Ø             |
| Verfahrweg (Schleppkette)             | max. 5 m (horizontal)   |
| Verfahrgeschwindigkeit (Schleppkette) | max. 3 m/s              |
| Beschleunigung (Schleppkette)         | max. 5 m/s <sup>2</sup> |
| Mantelfarbe                           | violett                 |

#### Kaufmännische Daten

|                    |               |
|--------------------|---------------|
| EAN                | 4048879384551 |
| eClass             | 27061801      |
| Ursprungsland      | CZ            |
| Verpackungseinheit | 1             |
| Zolltarifnummer    | 85444290      |

#### Skizze

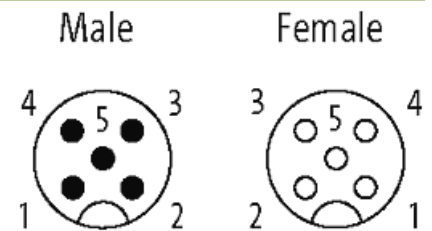


Abbildung stellvertretend