

**M12 St. 0° / M12 Bu. 90° A-kod.**

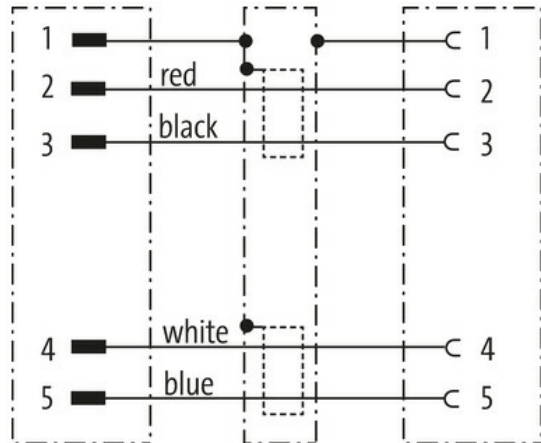
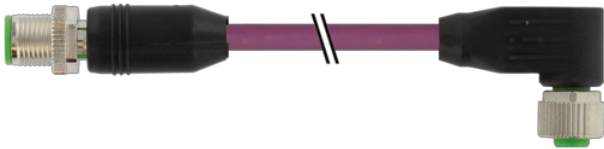
PUR AWG24+22 geschirmt vt UL/CSA+schleppk. 25m

DeviceNet, CANopen  
Stecker gerade – Buchse 90°  
M12 – M12, 5-polig  
geschirmt

Das Material der Gehäuse ist aus Kunststoff und hat eine gute Chemikalien- und Ölbeständigkeit.

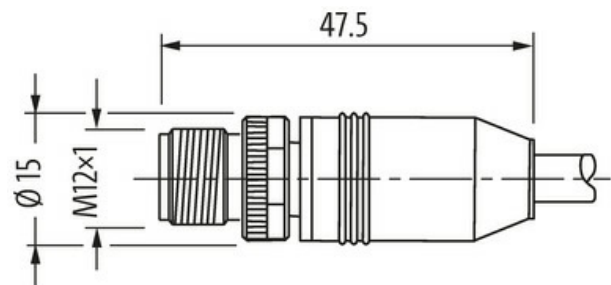
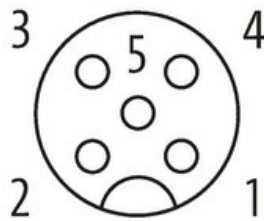
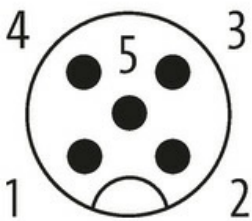
Beim Einsatz aggressiver Medien ist die Materialbeständigkeit applikationsbezogen zu überprüfen. Nähere Details auf Anfrage.

Abweichende Leitungslängen auf Anfrage lieferbar.

[Link zum Produkt](#)**Abbildungen**

Male

Female



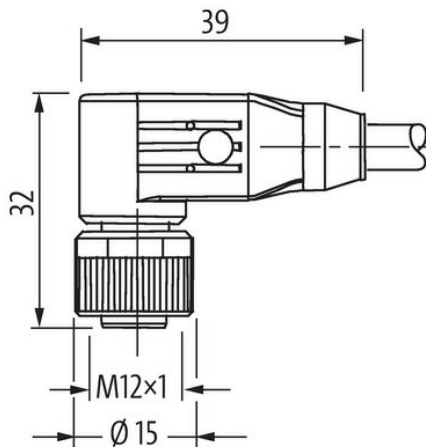
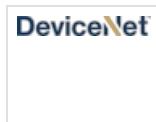


Abbildung stellvertretend



\* nur für Produkte mit UL/CSA-zugelassener Leitung

#### Bauform

Bauform 40542

#### Technische Daten

Betriebsspannung	max. 60 V AC/DC
Bemessungsstoßspannung	1.5 kV
Betriebsstrom je Kontakt	max. 4 A
Polzahl	5
Isolierstoffgruppe	IEC 60664-1, category I
Kodierung	A-kodiert
Verriegelung der Steckplätze	Schraubgewinde (M12x1 mm) empf. Anzugsdrehmoment 0.6 Nm, selbstsichernd
Verschraubung	M12 (SW13)
Schutzart	IP65 und IP67 in gestecktem und verschraubtem Zustand (EN 60529)
Material	PUR
Material (Verriegelung)	Zink-Druckguss, matt vernickelt
passend für Wellenschlauch (Innen-Ø)	ohne

#### Allgemeine Daten

Befestigungsart	gesteckt, verschraubt
Verschmutzungsgrad	3
Temperaturbereich	-25...+85 °C, abhängig von angeschlossener Leitung

#### Leitungen

Kabelkennung	803
Zulassung (Kabel)	cURus (AWM-Style 20549/10578); CE conform
Kabelgewicht [g/m]	63,12 g
Material (Leiter)	Cu-Litze, verzinkt
Widerstand (Leiter)	max. 78 Ω/km (Datenpaar), max. 54 Ω/km (Powerpaar); (20 °C)
Querschnitt (Leiter)	1 x 2x AWG24/19 + 1 x 2x AWG22/19
AWG	ähnlich AWG 24 (0.25 mm <sup>2</sup> ); ähnlich AWG 22 (0.34 mm <sup>2</sup> )
Material (Aderisolierung)	Zell-PE (Datenpaar ws, bl); PE (Powerpaar sw, rt)
Ader-Ø inkl. Isolierung	2.1 mm ±5% (0.25 mm <sup>2</sup> ); 1.5 mm ±5% (0.34 mm <sup>2</sup> )
Aderfarbe/Nummerierung	ws, bl (Datenpaar); sw, rt (Powerpaar)
Verseilverbund	geschirmtes Aderpaar blau/weiß mit geschirmtem Aderpaar rot/schwarz verseilt
Schirmung	ja
Schirmung (Art)	Kupfergeflecht

Die in diesem Datenblatt enthaltenen Angaben wurden mit der größtmöglichen Sorgfalt erarbeitet.  
Für Richtigkeit, Vollständigkeit und Aktualität ist die Haftung auf grobes Verschulden begrenzt. Stand: 12/21

optische Schirmbedeckung	min. 65%
Material (Mantel)	PUR
Außen-Ø (Mantel)	6.9 mm ±5%
Farbe (Mantel)	violett
chemische Beständigkeit	Ölbeständigkeit nach IEC 60811-2-1, ASTM Öle 1, DIN VDE 0472-803, ICEA S-82-552 Std.
thermische Beständigkeit	flammsicher nach UL 1581 Section 1090, Section 1100 (FT2), IEC 60332-1-2 Std.
Nennspannung	300 V
Prüfspannung	2000 V AC (Prüfdauer 1 min)
Temperaturbereich (fest)	-40...+80 °C
Temperaturbereich (bewegt)	-30...+70 °C
Biegeradius (fest)	6× Außen-Ø
Biegeradius (bewegt)	10× Außen-Ø
Anzahl Biegezyklen (Schleppkette)	max. 1 Mio. (25 °C)
Verfahrgeschwindigkeit (Schleppkette)	max. 3 m/s
Beschleunigung (Schleppkette)	max. 5 m/s <sup>2</sup>

#### Kaufmännische Daten

EAN	4048879564953
eClass	27061801
Ursprungsland	CZ
Verpackungseinheit	1.000
Zolltarifnummer	85444290