

M12 St. 0° / M12 Bu. 0° DeviceNet

PUR AWG24+AWG22 geschirmt vt UL/CSA+schleppk. 16m

DeviceNet, CANopen

Stecker gerade – Buchse gerade

M12 – M12, 5-polig

A-kodiert

geschirmt

Das Material der Gehäuse ist aus Kunststoff und hat eine gute Chemikalien- und Ölbeständigkeit.

Beim Einsatz aggressiver Medien ist die Materialbeständigkeit applikationsbezogen zu überprüfen. Nähere Details auf Anfrage.

Abweichende Leitungslängen auf Anfrage lieferbar.

[Link zum Produkt](#)

Abbildungen

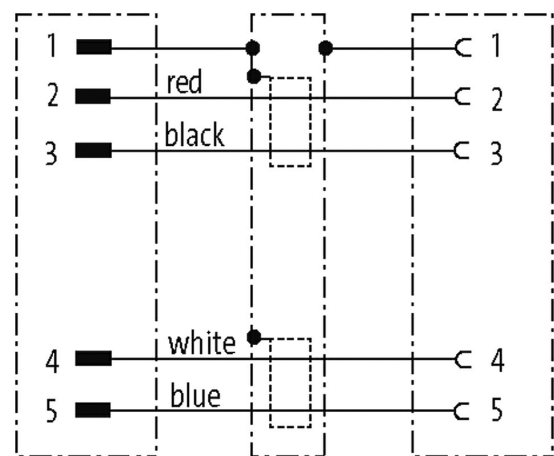
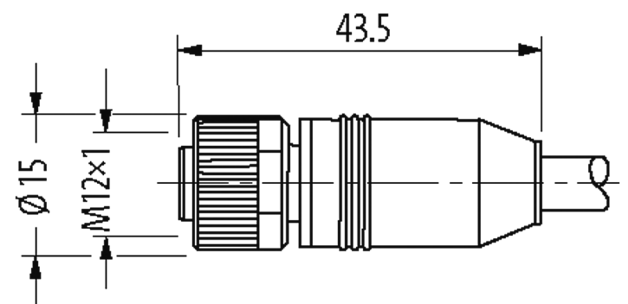
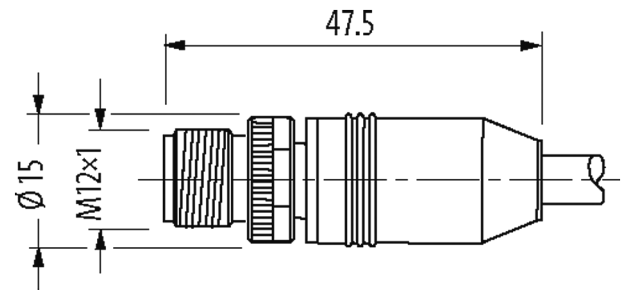


Abbildung stellvertretend

Zulassungen

cCSAus



* nur für Produkte mit UL/CSA-zugelassener Leitung

EAC

Bustechnologien

DeviceNet



Bauform

Bauform

40531

Die in diesem Datenblatt enthaltenen Angaben wurden mit der größtmöglichen Sorgfalt erarbeitet.
Für Richtigkeit, Vollständigkeit und Aktualität ist die Haftung auf grobes Verschulden begrenzt. Stand: 03/21

Murrelektronik GmbH | Falkenstraße 3 | 71570 Oppenweiler | Fon +49 (71 91) 47-0 | Fax +49 (71 91) 47-491000 | shop@murrelektronik.de | shop.murrelektronik.de

Allgemeine Daten	
Normen	DIN EN 61076-2-101 (M12)
Verschmutzungsgrad	3
Temperaturbereich	-25...+85 °C, abhängig von angeschlossener Leitung
Material (Dichtung)	FKM
Technische Daten	
Betriebsspannung	max. 60 V AC/DC
Betriebsspannung (nur UL-listed)	max. 30 V AC/DC
Bemessungsstoßspannung	1.5 kV
Betriebsstrom je Kontakt	max. 4 A
Isolierstoffgruppe	IEC 60664-1, category I
Kodierung	A-kodiert
Verriegelung der Steckplätze	Schraubgewinde (M12x1 mm) empf. Anzugsdrehmoment 0.6 Nm, selbstsichernd
Verschraubung	M12 (SW13)
Schutzart	IP65, IP66K, IP67 in gestecktem und verschraubtem Zustand (EN 60529)
Material (Verriegelung)	Zink-Druckguss, matt vernickelt
Material	PUR
passend für Wellenschlauch (Innen-Ø)	ohne
Leitungen	
Aderzahl/-querschnitt	2x 0.25 + 2x 0.34 mm ²
Aderisolation	PE (rt, sw), (bl, ws)
Material (Mantel)	PUR (UL/CSA)
Außen-Ø	6.9 mm ±5%
Biegeradius (bewegt)	10x Außen-Ø
Temperaturbereich (fest)	-40...+80 °C
Temperaturbereich (bewegt)	-30...+70 °C
Kabelkennung	803
Zulassung (Kabel)	UL (AWM-Style 20233/10578), CSA; CE
Kabelgewicht [g/m]	63,12
Material (Leiter)	Cu-Litze, verzinkt
Widerstand (Leiter)	max. 78 Ω/km (Datenpaar), max. 54 Ω/km (Powerpaar); (20 °C)
Querschnitt (Leiter)	2x 0.25 + 2x 0.34 mm ²
AWG	ähnlich AWG 24 (0.25 mm ²); ähnlich AWG 22 (0.34 mm ²)
Material (Aderisolation)	Zell-PE (Datenpaar ws, bl); PE (Powerpaar sw, rt)
Ader-Ø inkl. Isolierung	2.1 mm ±5% (0.25 mm ²); 1.5 mm ±5% (0.34 mm ²)
Aderfarbe/Nummerierung	ws, bl (Datenpaar); sw, rt (Powerpaar)
Verseilverbund	geschirmtes Aderpaar blau/weiß mit geschirmtem Aderpaar rot/schwarz verseilt
Schirmung	ja
Schirmung (Art)	Kupfergeflecht
optische Schirmbedeckung	min. 65%
Material (Mantel)	PUR
Außen-Ø (Mantel)	6.9 mm ±5%
Farbe (Mantel)	violett
chemische Beständigkeit	gute Öl-, Benzin- und Chemikalienbeständigkeit
thermische Beständigkeit	flammwidrig
Nennspannung	300 V
Temperaturbereich (fest)	-40...+80 °C

Temperaturbereich (bewegt)	-30...+70 °C
Biegeradius (fest)	6x Außen-Ø
Biegeradius (bewegt)	10x Außen-Ø
Verfahrweg (Schleppkette)	max. 5 m (horizontal)
Verfahrgeschwindigkeit (Schleppkette)	max. 3 m/s
Beschleunigung (Schleppkette)	max. 5 m/s ²
Mantelfarbe	violett

Kaufmännische Daten

EAN	4048879383639
eClass	27279218
Ursprungsland	CZ
Verpackungseinheit	1
Zolltarifnummer	85444290

Skizze

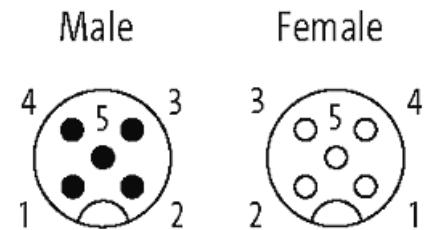


Abbildung stellvertretend