

M12 St. 90° / M12 Bu. 0° CANopen/DeviceNet

PUR AWG24+AWG22 gesch. vt UL/CSA+schleppk. 1,2m

DeviceNet, CANopen
Stecker 90° – Buchse gerade
M12 – M12, 5-polig
geschirmt

Das Material der Gehäuse ist aus Kunststoff und hat eine gute Chemikalien- und Ölbeständigkeit.

Beim Einsatz aggressiver Medien ist die Materialbeständigkeit applikationsbezogen zu überprüfen. Nähere Details auf Anfrage.

Abweichende Leitungslängen auf Anfrage lieferbar.

[Link zum Produkt](#)[Abbildungen](#)

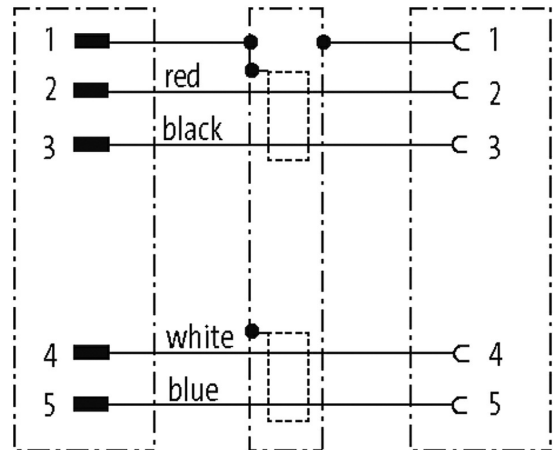
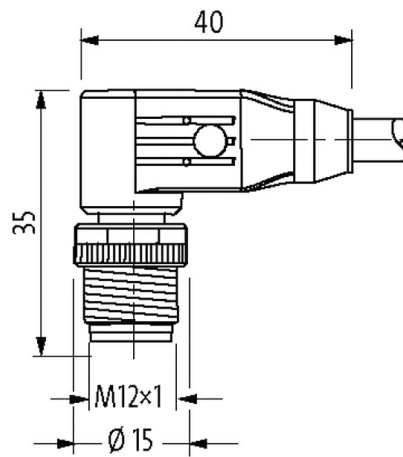
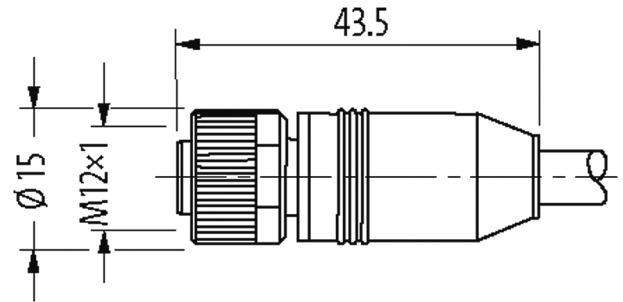
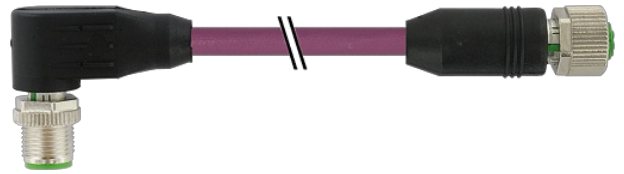


Abbildung stellvertretend

Zulassungen



* nur für Produkte mit UL/CSA-zugelassener Leitung

Bustechnologien

DeviceNet™

CANopen

Bauform

Bauform 40231

Allgemeine Daten

Verschmutzungsgrad	3
Befestigungsart	gesteckt, verschraubt
Temperaturbereich	-25...+85 °C, abhängig von angeschlossener Leitung

Technische Daten

Betriebsspannung	max. 60 V AC/DC
Betriebsspannung (nur UL-listed)	max. 30 V AC/DC
Bemessungsstoßspannung	1.5 kV
Betriebsstrom je Kontakt	max. 4 A
Isolierstoffgruppe	IEC 60664-1, category I
Kodierung	A-kodiert
Verriegelung der Steckplätze	Schraubgewinde (M12×1 mm) empf. Anzugsdrehmoment 0.6 Nm, selbstsichernd
Verschraubung	M12 (SW13)
Schutzart	IP65, IP66K, IP67 in gestecktem und verschraubtem Zustand (EN 60529)
Material (Verriegelung)	Zink-Druckguss, matt vernickelt
Material	PUR
passend für Wellenschlauch (Innen-Ø)	ohne

Leitungen

Adernzahl/-querschnitt	2× 0.25 + 2× 0.34 mm ²
Aderisolation	PE (rt, sw), (bl, ws)
Material (Mantel)	PUR (UL/CSA)
Außen-Ø	6.9 mm ±5%
Biegeradius (bewegt)	10× Außen-Ø
Temperaturbereich (fest)	-40...+80 °C
Temperaturbereich (bewegt)	-30...+70 °C
Kabelkennung	803
Zulassung (Kabel)	UL (AWM-Style 20233/10578), CSA; CE
Kabelgewicht [g/m]	63,12
Material (Leiter)	Cu-Litze, verzinkt
Widerstand (Leiter)	max. 78 Ω/km (Datenpaar), max. 54 Ω/km (Powerpaar); (20 °C)
Querschnitt (Leiter)	2× 0.25 + 2× 0.34 mm ²
AWG	ähnlich AWG 24 (0.25 mm ²); ähnlich AWG 22 (0.34 mm ²)
Material (Aderisolation)	Zell-PE (Datenpaar ws, bl); PE (Powerpaar sw, rt)
Ader-Ø inkl. Isolierung	2.1 mm ±5% (0.25 mm ²); 1.5 mm ±5% (0.34 mm ²)
Adernfarbe/Nummerierung	ws, bl (Datenpaar); sw, rt (Powerpaar)
Verseilverbund	geschirmtes Adernpaar blau/weiß mit geschirmtem Adernpaar rot/schwarz verseilt
Schirmung	ja
Schirmung (Art)	Kupfergeflecht
optische Schirmbedeckung	min. 65%
Material (Mantel)	PUR
Außen-Ø (Mantel)	6.9 mm ±5%
Farbe (Mantel)	violett
chemische Beständigkeit	gute Öl-, Benzin- und Chemikalienbeständigkeit
thermische Beständigkeit	flammwidrig

Nennspannung	300 V
Temperaturbereich (fest)	-40...+80 °C
Temperaturbereich (bewegt)	-30...+70 °C
Biegeradius (fest)	6× Außen-Ø
Biegeradius (bewegt)	10× Außen-Ø
Verfahrweg (Schleppkette)	max. 5 m (horizontal)
Verfahrgeschwindigkeit (Schleppkette)	max. 3 m/s
Beschleunigung (Schleppkette)	max. 5 m/s ²
Mantelfarbe	violett

Kaufmännische Daten

EAN	4048879487887
eClass	27061801
Ursprungsland	CZ
Verpackungseinheit	1
Zolltarifnummer	85444290

Skizze

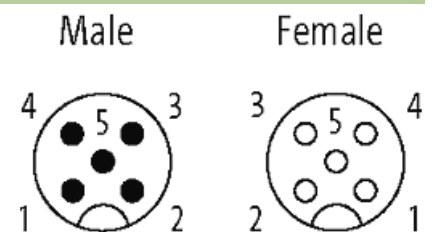


Abbildung stellvertretend