

M12 Bu. Flansch gesch. HWM DeviceNet

PUR AWG24+AWG22 geschirmt vt UL/CSA+schleppk. 1,5m

DeviceNet, CANopen

Flanschbuchse

M12, 5-polig

Hinterwandmontage

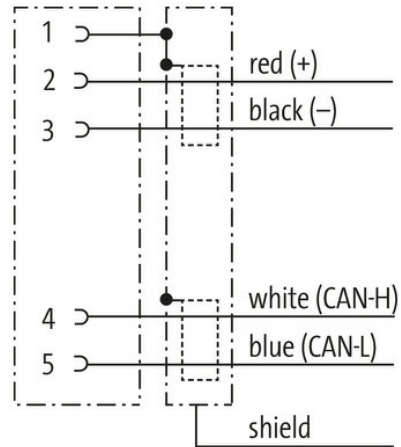
ohne Kabeltülle

Abweichende Leitungslängen auf Anfrage lieferbar.

Beim Einsatz aggressiver Medien ist die Materialbeständigkeit applikationsbezogen zu überprüfen. Nähere Details auf Anfrage.

[Link zum Produkt](#)

Abbildungen



Female

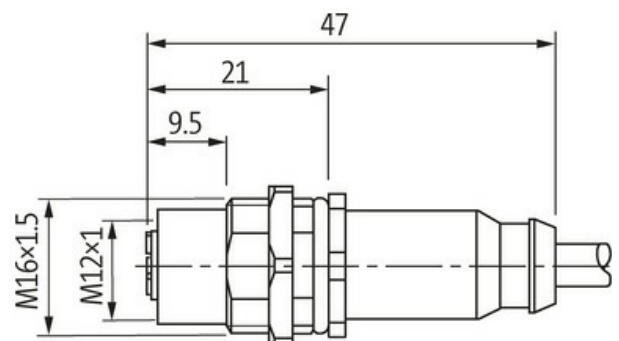
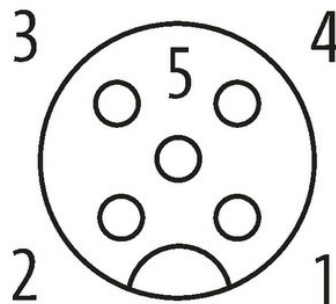


Abbildung stellvertretend

Zulassungen



Bustechnologien

CANopen

DeviceNet

Bauform

Bauform 13571

Allgemeine Daten

| | |
|--------------------|--|
| Normen | DIN EN 61076-2-101 (M12) |
| Verschmutzungsgrad | 3 |
| Abmantellänge | 20 mm |
| Temperaturbereich | -25...+85 °C, abhängig von angeschlossener Leitung |

Technische Daten

| | |
|--------------------------------------|---|
| Betriebsspannung | max. 60 V AC/DC |
| Bemessungsstoßspannung | 1.5 kV |
| Betriebsstrom je Kontakt | max. 4 A |
| Polzahl | 5 |
| Isolierstoffgruppe | IEC 60664-1, category I |
| Kodierung | A-kodiert |
| Verriegelung der Steckplätze | Schraubgewinde (M12×1 mm) empf. Anzugsdrehmoment 0.6 Nm, selbstsichernd |
| Verschraubung | M12 (SW14) |
| Schutzart | IP67 in gestecktem und verschraubtem Zustand (EN 60529) |
| Schutzart NEMA | 3, 4, 6P (UL 50E) |
| Material | PUR |
| Material (Verriegelung) | Messing, vernickelt |
| passend für Wellenschlauch (Innen-Ø) | 10 mm |

Leitungen

| | |
|----------------------------|--|
| Adernzahl/-querschnitt | 2× 0.25 + 2× 0.34 mm ² |
| Aderisolation | PE (rt, sw), (bl, ws) |
| Außen-Ø | 6.9 mm ±5% |
| Kabelkennung | 803 |
| Zulassung (Kabel) | UL (AWM-Style 20233/10578), CSA; CE |
| Kabelgewicht [g/m] | 63,12 g |
| Material (Leiter) | Cu-Litze, verzinkt |
| Widerstand (Leiter) | max. 78 Ω/km (Datenpaar), max. 54 Ω/km (Powerpaar); (20 °C) |
| Querschnitt (Leiter) | 2× 0.25 + 2× 0.34 mm ² |
| AWG | ähnlich AWG 24 (0.25 mm ²); ähnlich AWG 22 (0.34 mm ²) |
| Material (Aderisolation) | Zell-PE (Datenpaar ws, bl); PE (Powerpaar sw, rt) |
| Ader-Ø inkl. Isolierung | 2.1 mm ±5% (0.25 mm ²); 1.5 mm ±5% (0.34 mm ²) |
| Adernfarbe/Nummerierung | ws, bl (Datenpaar); sw, rt (Powerpaar) |
| Verseilverbund | geschirmtes Adernpaar blau/weiß mit geschirmtem Adernpaar rot/schwarz verseilt |
| Schirmung | ja |
| Schirmung (Art) | Kupfergeflecht |
| optische Schirmbedeckung | min. 65% |
| Material (Mantel) | PUR |
| Außen-Ø (Mantel) | 6.9 mm ±5% |
| Farbe (Mantel) | violett |
| Mantelfarbe | violett |
| Kabelkennzeichnung | siehe Rahmenliefervorschrift 7000-00000-001 |
| chemische Beständigkeit | gute Öl-, Benzin- und Chemikalienbeständigkeit |
| thermische Beständigkeit | flammwidrig |
| Nennspannung | 300 V |
| Temperaturbereich (fest) | -40...+80 °C |
| Temperaturbereich (fest) | -40...+80 °C |
| Temperaturbereich (bewegt) | -30...+70 °C |

Die in diesem Datenblatt enthaltenen Angaben wurden mit der größtmöglichen Sorgfalt erarbeitet.
Für Richtigkeit, Vollständigkeit und Aktualität ist die Haftung auf grobes Verschulden begrenzt. Stand: 04/21

| | |
|---------------------------------------|-------------------------|
| Temperaturbereich (bewegt) | -30...+70 °C |
| Biegeradius (fest) | 6× Außen-Ø |
| Biegeradius (bewegt) | 10× Außen-Ø |
| Biegeradius (bewegt) | 10× Außen-Ø |
| Verfahrgeschwindigkeit (Schleppkette) | max. 3 m/s |
| Beschleunigung (Schleppkette) | max. 5 m/s ² |
| Material (Mantel) | PUR (UL/CSA) |

Kaufmännische Daten

| | |
|--------------------|---------------|
| EAN | 4048879578172 |
| eClass | 27279220 |
| Ursprungsland | DE |
| Verpackungseinheit | 1.000 |
| Zolltarifnummer | 85444290 |