

**M12 St. Flansch A-kod. HWM**

PUR AWG24+22 geschirmt vt UL/CSA+schleppk. 7,5m

DeviceNet, CANopen

Flanschstecker

M12, 5-polig

geschirmt

Hinterwandmontage

Abweichende Leitungslängen auf Anfrage lieferbar.

Beim Einsatz aggressiver Medien ist die Materialbeständigkeit applikationsbezogen zu überprüfen. Nähere Details auf Anfrage.

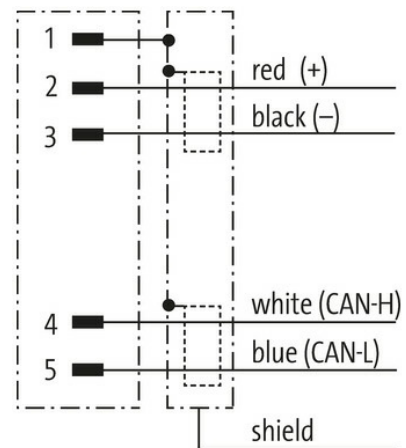
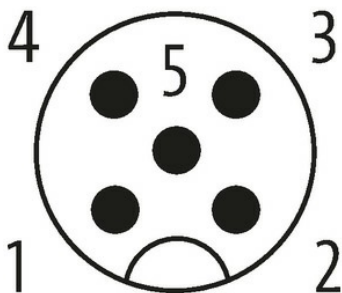
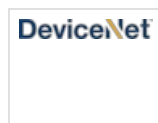
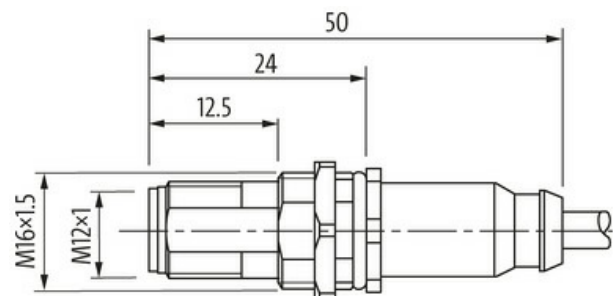
[Link zum Produkt](#)**Abbildungen****Male**

Abbildung stellvertretend

**Bauform**

Bauform

13531

**Technische Daten**

Die in diesem Datenblatt enthaltenen Angaben wurden mit der größtmöglichen Sorgfalt erarbeitet.  
Für Richtigkeit, Vollständigkeit und Aktualität ist die Haftung auf grobes Verschulden begrenzt. Stand: 01/22

|                              |   |
|------------------------------|---|
| Betriebsspannung             | max. 125 V AC/DC  |
| Bemessungsstoßspannung       | 1.5 kV  |
| Betriebsstrom je Kontakt     | max. 4 A  |
| Polzahl                      | 5   |
| Isolierstoffgruppe           | IEC 60664-1, category I   |
| Kodierung                    | A-kodiert   |
| LED-Anzeige                  | nein  |
| Verriegelung der Steckplätze | Schraubgewinde (M12×1 mm) empf. Anzugsdrehmoment 0.6 Nm, selbstsichernd |
| Verschraubung                | M12 (SW14)  |
| Schutzart                    | IP67 in gestecktem und verschraubtem Zustand (EN 60529)                 |
| Schutzart NEMA               | 3, 4, 6P (UL 50E)   |
| Material                     | PUR   |
| Material (Verriegelung)      | Messing, vernickelt   |

#### Allgemeine Daten

|                              |  |
|------------------------------|--|
| Material (Kontakt)           | Kupferlegierung                                    |
| Material (Kontaktoberfläche) | Au   |
| Verschmutzungsgrad           | 3  |
| Abmantellänge                | 20 mm  |
| Temperaturbereich            | -25...+85 °C, abhängig von angeschlossener Leitung |

#### Leitungen

|                                       |  |
|---------------------------------------|--|
| Kabelkennung                          | 803  |
| Zulassung (Kabel)                     | cURus (AWM-Style 20549/10578); CE conform  |
| Kabelgewicht [g/m]                    | 63,12 g  |
| Material (Leiter)                     | Cu-Litze, verzinkt   |
| Widerstand (Leiter)                   | max. 78 Ω/km (Datenpaar), max. 54 Ω/km (Powerpaar); (20 °C)                          |
| Querschnitt (Leiter)                  | 1 × 2 × AWG24/19 + 1 × 2 × AWG22/19  |
| AWG                                   | ähnlich AWG 24 (0.25 mm <sup>2</sup> ); ähnlich AWG 22 (0.34 mm <sup>2</sup> )       |
| Material (Aderisolierung)             | Zell-PE (Datenpaar ws, bl); PE (Powerpaar sw, rt)                                    |
| Ader-Ø inkl. Isolierung               | 2.1 mm ±5% (0.25 mm <sup>2</sup> ); 1.5 mm ±5% (0.34 mm <sup>2</sup> )               |
| Aderfarbe/Nummerierung                | ws, bl (Datenpaar); sw, rt (Powerpaar)   |
| Verseilverbund                        | geschirmtes Aderpaar blau/weiß mit geschirmtem Aderpaar rot/schwarz verseilt         |
| Schirmung                             | ja   |
| Schirmung (Art)                       | Kupfergeflecht   |
| optische Schirmbedeckung              | min. 65%   |
| Material (Mantel)                     | PUR  |
| Außen-Ø (Mantel)                      | 6.9 mm ±5%   |
| Farbe (Mantel)                        | violett  |
| chemische Beständigkeit               | Ölbeständigkeit nach IEC 60811-2-1, ASTM Öle 1, DIN VDE 0472-803, ICEA S-82-552 Std. |
| thermische Beständigkeit              | flammwidrig nach UL 1581 Section 1090, Section 1100 (FT2), IEC 60332-1-2 Std.        |
| Nennspannung                          | 300 V  |
| Prüfspannung                          | 2000 V AC (Prüfdauer 1 min)  |
| Temperaturbereich (fest)              | -40...+80 °C   |
| Temperaturbereich (bewegt)            | -30...+70 °C   |
| Biegeradius (fest)                    | 6× Außen-Ø   |
| Biegeradius (bewegt)                  | 10× Außen-Ø  |
| Anzahl Biegezyklen (Schleppkette)     | max. 1 Mio. (25 °C)  |
| Verfahrgeschwindigkeit (Schleppkette) | max. 3 m/s   |
| Beschleunigung (Schleppkette)         | max. 5 m/s <sup>2</sup>  |

#### Kaufmännische Daten

|                    |               |
|--------------------|---------------|
| EAN                | 4048879595070 |
| eClass             | 27279220      |
| Ursprungsland      | DE            |
| Verpackungseinheit | 1.000         |

Die in diesem Datenblatt enthaltenen Angaben wurden mit der größtmöglichen Sorgfalt erarbeitet.  
Für Richtigkeit, Vollständigkeit und Aktualität ist die Haftung auf grobes Verschulden begrenzt. Stand: 01/22

Zolltarifnummer

85444290