

M12 Bu 90° freies Ltg.-ende DeviceNet

PUR AWG24+AWG22 geschirmt vt UL/CSA+schleppk. 0,3m

DeviceNet, CANopen

Buchse 90°

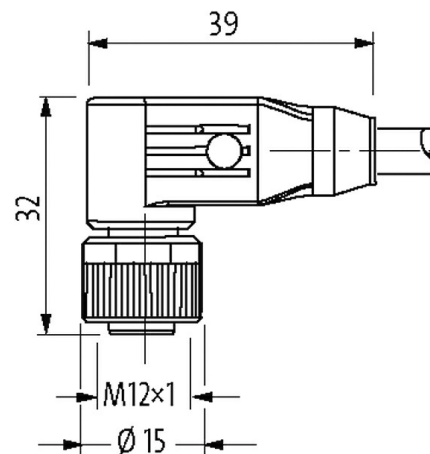
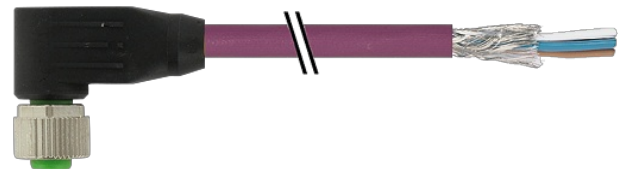
M12, 5-polig

geschirmt

Das Material der Gehäuse ist aus Kunststoff und hat eine gute Chemikalien- und Ölbeständigkeit.

Beim Einsatz aggressiver Medien ist die Materialbeständigkeit applikationsbezogen zu überprüfen. Nähere Details auf Anfrage.

Abweichende Leitungslängen auf Anfrage lieferbar.

[Link zum Produkt](#)**Abbildungen**

Female

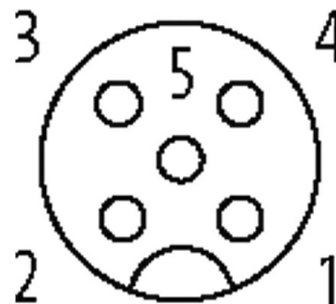


Abbildung stellvertretend

Zulassungen



cCSAus

* nur für Produkte mit UL/CSA-zugelassener Leitung

EAC

Bustechnologien



CANopen

Bauform

Bauform 13251

Allgemeine Daten

Verschmutzungsgrad 3
 Temperaturbereich -25...+85 °C, abhängig von angeschlossener Leitung

Technische Daten

Betriebsspannung max. 60 V AC/DC
 Betriebsspannung (nur UL-listed) max. 30 V AC/DC
 Bemessungsstoßspannung 1.5 kV
 Betriebsstrom je Kontakt max. 4 A
 Isolierstoffgruppe IEC 60664-1, category I
 Kodierung M12, A-kodiert
 Verriegelung der Steckplätze Schraubgewinde (M12×1 mm) empf. Anzugsdrehmoment 0.6 Nm, selbstsichernd
 Verschraubung M12 (SW13)
 Schutzart IP65, IP66K, IP67 in gestecktem und verschraubtem Zustand (EN 60529)
 Material (Verriegelung) Zink-Druckguss, matt vernickelt
 Material PUR
 passend für Welschlauch (Innen-Ø) ohne

Leitungen

Aderzahl/-querschnitt 2× 0.25 + 2× 0.34 mm²
 Aderisolation PE (rt, sw), (bl, ws)
 Material (Mantel) PUR (UL/CSA)
 Außen-Ø 6.9 mm ±5%
 Biegeradius (bewegt) 10× Außen-Ø
 Temperaturbereich (fest) -40...+80 °C
 Temperaturbereich (bewegt) -30...+70 °C
 Kabelkennung 803
 Zulassung (Kabel) UL (AWM-Style 20233/10578), CSA; CE
 Kabelgewicht [g/m] 63,12
 Material (Leiter) Cu-Litze, verzinkt
 Widerstand (Leiter) max. 78 Ω/km (Datenpaar), max. 54 Ω/km (Powerpaar); (20 °C)
 Querschnitt (Leiter) 2× 0.25 + 2× 0.34 mm²
 AWG ähnlich AWG 24 (0.25 mm²); ähnlich AWG 22 (0.34 mm²)
 Material (Aderisolation) Zell-PE (Datenpaar ws, bl); PE (Powerpaar sw, rt)
 Ader-Ø inkl. Isolierung 2.1 mm ±5% (0.25 mm²); 1.5 mm ±5% (0.34 mm²)
 Adernfarbe/Nummerierung ws, bl (Datenpaar); sw, rt (Powerpaar)
 Verseilverbund geschirmtes Adernpaar blau/weiß mit geschirmtem Adernpaar rot/schwarz verseilt
 Schirmung ja
 Schirmung (Art) Kupfergeflecht
 optische Schirmbedeckung min. 65%

Material (Mantel)	PUR
Außen-Ø (Mantel)	6.9 mm ±5%
Farbe (Mantel)	violett
chemische Beständigkeit	gute Öl-, Benzin- und Chemikalienbeständigkeit
thermische Beständigkeit	flammwidrig
Nennspannung	300 V
Temperaturbereich (fest)	-40...+80 °C
Temperaturbereich (bewegt)	-30...+70 °C
Biegeradius (fest)	6x Außen-Ø
Biegeradius (bewegt)	10x Außen-Ø
Verfahrweg (Schleppkette)	max. 5 m (horizontal)
Verfahrgeschwindigkeit (Schleppkette)	max. 3 m/s
Beschleunigung (Schleppkette)	max. 5 m/s ²
Mantelfarbe	violett

Kaufmännische Daten

EAN	4048879802277
eClass	27061801
Ursprungsland	CZ
Verpackungseinheit	1
Zolltarifnummer	85444290

Skizze

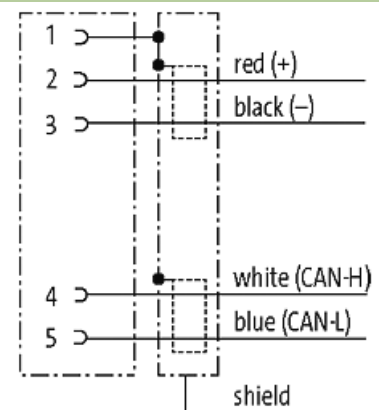


Abbildung stellvertretend