

## M12 St 0° freies Ltg.-ende DeviceNet

PUR AWG24+AWG22 geschirmt vt UL/CSA+schleppk. 0,3m

DeviceNet, CANopen

Stecker gerade

M12, 5-polig

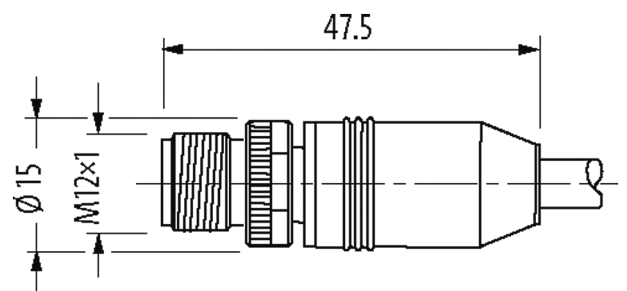
Das Material der Gehäuse ist aus Kunststoff und hat eine gute Chemikalien- und Ölbeständigkeit.

Beim Einsatz aggressiver Medien ist die Materialbeständigkeit applikationsbezogen zu überprüfen. Nähere Details auf Anfrage.

Abweichende Leitungslängen auf Anfrage lieferbar.

### Link zum Produkt

#### Abbildungen



Male

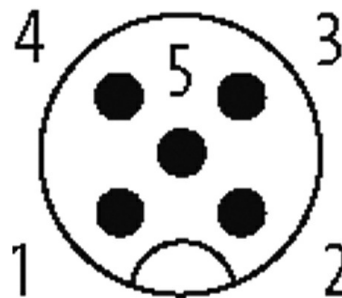


Abbildung stellvertretend

#### Zulassungen



\* nur für Produkte mit UL/CSA-zugelassener Leitung

cCSAus

EAC

#### Bustechnologien

# DeviceNet™



## Bauform

Bauform 13105

## Allgemeine Daten

Normen DIN EN 61076-2-101 (M12)  
 Verschmutzungsgrad 3  
 Abmantellänge 20 mm  
 Temperaturbereich -25...+85 °C, abhängig von angeschlossener Leitung

## Technische Daten

Betriebsspannung max. 60 V AC/DC  
 Betriebsspannung (nur UL-listed) max. 30 V AC/DC  
 Bemessungsstoßspannung 1.5 kV  
 Betriebsstrom je Kontakt max. 4 A  
 Isolierstoffgruppe IEC 60664-1, category I  
 Kodierung A-kodiert  
 Verriegelung der Steckplätze Schraubgewinde (M12×1 mm) empf. Anzugsdrehmoment 0.6 Nm, selbstsichernd  
 Verschraubung M12 (SW13)  
 Schutzart IP65, IP66K, IP67 in gestecktem und verschraubtem Zustand (EN 60529)  
 Material (Verriegelung) Zink-Druckguss, matt vernickelt  
 Material PUR  
 passend für Wellenschlauch (Innen-Ø) ohne

## Leitungen

Aderzahl/-querschnitt 2× 0.25 + 2× 0.34 mm<sup>2</sup>  
 Aderisolation PE (rt, sw), (bl, ws)  
 Material (Mantel) PUR (UL/CSA)  
 Außen-Ø 6.9 mm ±5%  
 Biegeradius (bewegt) 10× Außen-Ø  
 Temperaturbereich (fest) -40...+80 °C  
 Temperaturbereich (bewegt) -30...+70 °C  
 Kabelkennung 803  
 Zulassung (Kabel) UL (AWM-Style 20233/10578), CSA; CE  
 Kabelgewicht [g/m] 63,12  
 Material (Leiter) Cu-Litze, verzinkt  
 Widerstand (Leiter) max. 78 Ω/km (Datenpaar), max. 54 Ω/km (Powerpaar); (20 °C)  
 Querschnitt (Leiter) 2× 0.25 + 2× 0.34 mm<sup>2</sup>  
 AWG ähnlich AWG 24 (0.25 mm<sup>2</sup>); ähnlich AWG 22 (0.34 mm<sup>2</sup>)  
 Material (Aderisolation) Zell-PE (Datenpaar ws, bl); PE (Powerpaar sw, rt)  
 Ader-Ø inkl. Isolierung 2.1 mm ±5% (0.25 mm<sup>2</sup>); 1.5 mm ±5% (0.34 mm<sup>2</sup>)  
 Adernfarbe/Nummerierung ws, bl (Datenpaar); sw, rt (Powerpaar)  
 Verseilverbund geschirmtes Adernpaar blau/weiß mit geschirmtem Adernpaar rot/schwarz verseilt  
 Schirmung ja  
 Schirmung (Art) Kupfergeflecht  
 optische Schirmbedeckung min. 65%  
 Material (Mantel) PUR

Außen-Ø (Mantel)	6.9 mm ±5%
Farbe (Mantel)	violett
chemische Beständigkeit	gute Öl-, Benzin- und Chemikalienbeständigkeit
thermische Beständigkeit	flammwidrig
Nennspannung	300 V
Temperaturbereich (fest)	-40...+80 °C
Temperaturbereich (bewegt)	-30...+70 °C
Biegeradius (fest)	6× Außen-Ø
Biegeradius (bewegt)	10× Außen-Ø
Verfahrweg (Schleppkette)	max. 5 m (horizontal)
Verfahrgeschwindigkeit (Schleppkette)	max. 3 m/s
Beschleunigung (Schleppkette)	max. 5 m/s <sup>2</sup>
Mantelfarbe	violett

#### Kaufmännische Daten

EAN	4048879200936
eClass	27061801
Ursprungsland	CZ
Verpackungseinheit	1
Zolltarifnummer	85444290

#### Skizze

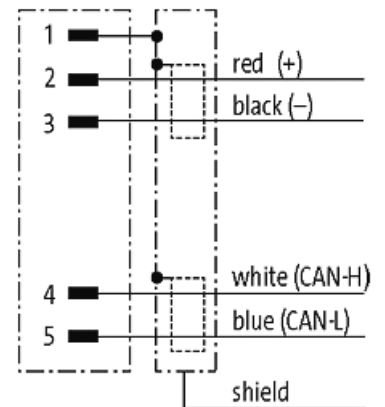


Abbildung stellvertretend