

Ventilentstörmodul Bauform A - 18mm

Zenerdiode und LED, 24VDC/30VA/W

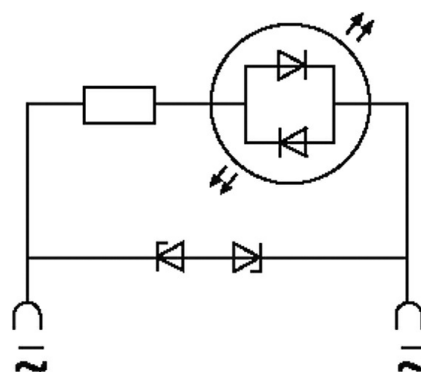
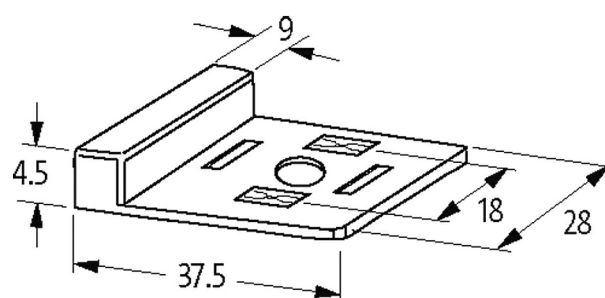
24 V AC/DC

Z-Diode + LED (grün)

Bei Montage des Adapters Steckerdichtung entfernen. Andere LED-Farben auf Anfrage.

[Link zum Produkt](#)

Abbildungen



LED + Zenerdiode

Abbildung stellvertretend

Allgemeine Daten

Temperaturbereich	-20...+60 °C
Abmessungen H×B×T	4.5×37.5×28 mm
Material (Kontakt)	Bronze, versilbert

Technische Daten

Die in diesem Datenblatt enthaltenen Angaben wurden mit der größtmöglichen Sorgfalt erarbeitet.
Für Richtigkeit, Vollständigkeit und Aktualität ist die Haftung auf grobes Verschulden begrenzt. Stand: 04/21

Kontaktabstand	Bauform A (18 mm)
Abschaltspitze	1 V
Abfallverzögerungszeit	max. 200 ms
Halteleistung	max. 30 W (VA)
LED-Anzeige	(grün)
Material	PUR

Kaufmännische Daten

EAN	4048879011327
eClass	27371013
Ursprungsland	DE
Verpackungseinheit	1
Zolltarifnummer	85363010