

Ventilentstörmodul Bauform A - 18mm

RC und LED Glied, 110VAC/DC/25VA/W

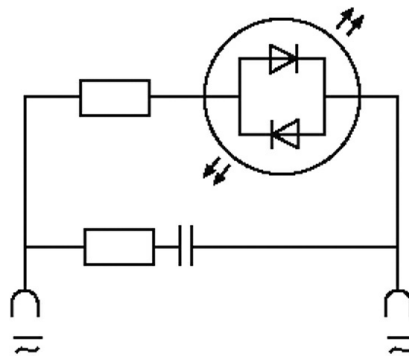
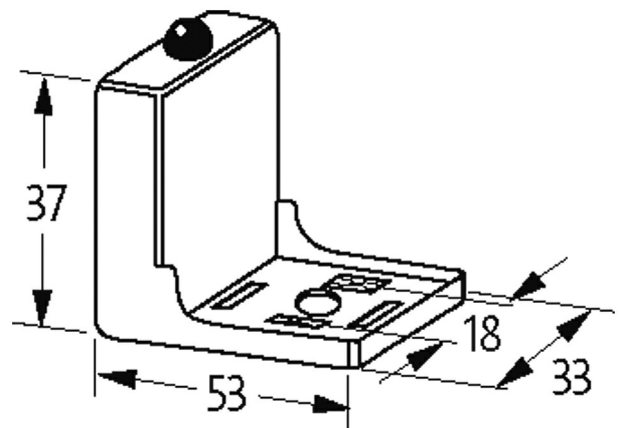
110 V AC/DC

RC + LED

Bei Montage des Adapters Steckerdichtung entfernen. Andere LED-Farben auf Anfrage.

[Link zum Produkt](#)

Abbildungen



LED + RC

Abbildung stellvertretend

Allgemeine Daten

Abmessungen H×B×T	37×53×33 mm
Gehäuse	Polyamid schwarz, schwer entflammbar, temperaturbeständig bis 130 °C
Temperaturbereich	-20...+60 °C
Material (Kontakt)	Bronze, versilbert

Technische Daten

Abschaltspitze	max. 250 V
Abfallverzögerungszeit	max. 20 ms

Halteleistung	max. 25 W (VA)
---------------	----------------

LED-Anzeige	(gelb opac)
-------------	-------------

Kaufmännische Daten

EAN	4048879012119
-----	---------------

eClass	27371013
--------	----------

Ursprungsland	CZ
---------------	----

Verpackungseinheit	1
--------------------	---

Zolltarifnummer	85363010
-----------------	----------