

## Tree 4TX IP67 Metall - Unmanaged Switch -4xM12

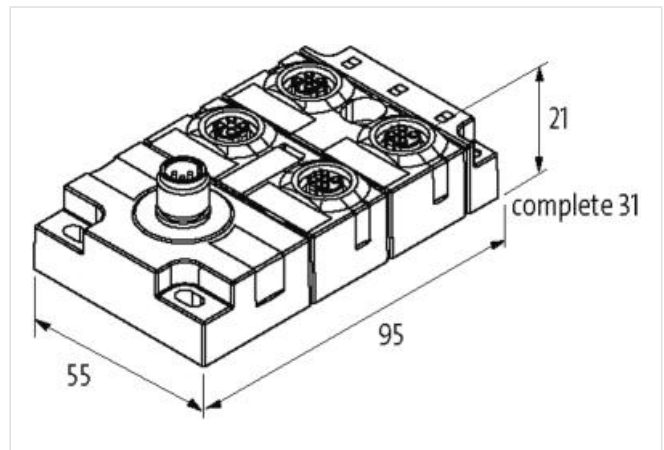
4 port unmanaged switch  
Anschlussleitungen finden Sie im Onlineshop unter "Anschlusstechnik".

### Link zum Produkt

#### Abbildungen



Abbildung stellvertretend



#### Technische Daten

|                  |                              |
|------------------|------------------------------|
| Betriebsspannung | 2x 18...30 V DC, redundancy  |
| Übertragungsrate | 10/100 Mbit/s full duplex    |
| Betriebsarten    | Autocrossing Autonegotiation |

#### Allgemeine Daten

|                   |   |
|-------------------|---|
| Befestigungsart   | 4-Loch Schraubbefestigung                   |
| Temperaturbereich | -25...+60 °C (Lagertemperatur -40...+80 °C) |
| Gehäuse           | Zink-Druckguss, matt vernickelt             |
| Schutzart         | IP67  |
| Abmessungen HxBxT | 95x55x31 mm                                 |

#### Anschlüsse

|            |                             |
|------------|-----------------------------|
| Feldbus    | 4x M12 (Buchse), D-kodiert  |
| Versorgung | 1x M12 (Stecker), A-kodiert |

#### Switch Management

|                       |                  |
|-----------------------|------------------|
| Protokolle            | nein             |
| Port Mirroring        | nein             |
| VLAN (QoS) IEEE 802.p | ja               |
| Alarmkontakt          | nein             |
| Fernwartung           | nein             |
| Websserver            | nein             |
| Switch Form           | Unmanaged Switch |

|               |       |
|---------------|-------|
| Artikelnummer | 58160 |
|---------------|-------|

#### Diagnose

|                      |         |
|----------------------|---------|
| Kommunikationsstatus | per LED |
|----------------------|---------|

---

|                              |    |
|------------------------------|----|
| Überwachung - keine Spannung | ja |
|------------------------------|----|