

**D/A-Wandler 8-bit - Spannungsausgang 0 ... 10V**

IN: 8 Bit - OUT: 0-10 VDC

D/A-Wandler

8 Bit

0...10 V

Ein- und Ausgang galvanisch getrennt

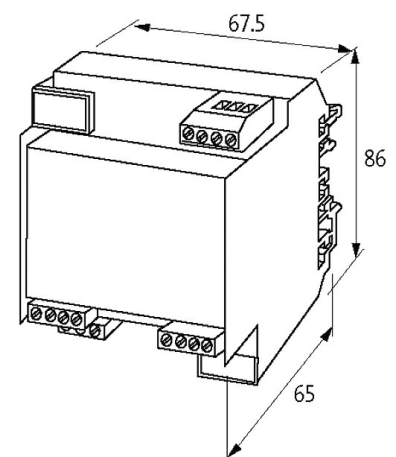
[Link zum Produkt](#)**Abbildungen**

Abbildung stellvertretend

**Allgemeine Daten**

Prüf-Isolationsspannung	2.5 kV
Befestigungsart	schnappbar auf Tragschiene (EN 60715)
Temperaturbereich	0...+50 °C
Abmessungen H×B×T	65×67.5×86 mm

**Technische Daten**

Betriebsspannung	21...30 V DC, gesiebt (mit LED)
Betriebsstrom	100 mA (Leerlauf), max. 150 mA (Volllast)
Toleranz	±1%
Freigabeeingang E	log 1 ≥ 16 V, log 0 ≤ 6 V

**Ausgang**

Die in diesem Datenblatt enthaltenen Angaben wurden mit der größtmöglichen Sorgfalt erarbeitet.  
Für Richtigkeit, Vollständigkeit und Aktualität ist die Haftung auf grobes Verschulden begrenzt. Stand: 04/21

Ausgangsstrom max. 40 mA (0...10 V DC); max. 20 mA (0...20 mA), 4...20 mA

**Eingang**

Eingangsstrom max. 10 mA/Bit

Eingangssignal 0...30 V DC (mit LED-Anzeige)

**Beschreibung**

Funktionsbeschreibung Bei den Wandlern mit Spannungsausgang kann das maximale Ausgangssignal auf die Betriebsspannung abzüglich 2 V eingestellt werden. Durch eine interne Strombegrenzung sind die Ausgänge kurzschlussfest und überlastsicher.

**Kaufmännische Daten**

EAN 4048879028639

eClass 27210990

Ursprungsland CZ

Verpackungseinheit 1

Zolltarifnummer 85437090