

Motorentstörmodul

RC, 3x575VAC/7,5kW

3x 575 V AC

RC

Entstörmodule für andere Spannungen, Frequenzen bzw. Motorleistungen auf Anfrage. RC-Motorbeschaltungen nicht mit Frequenzumrichter einsetzen.

Zum Aufschnappen auf Tragschiene sind 2 Schnappadapter Art.-Nr. 20900 notwendig

Link zum Produkt

Abbildungen

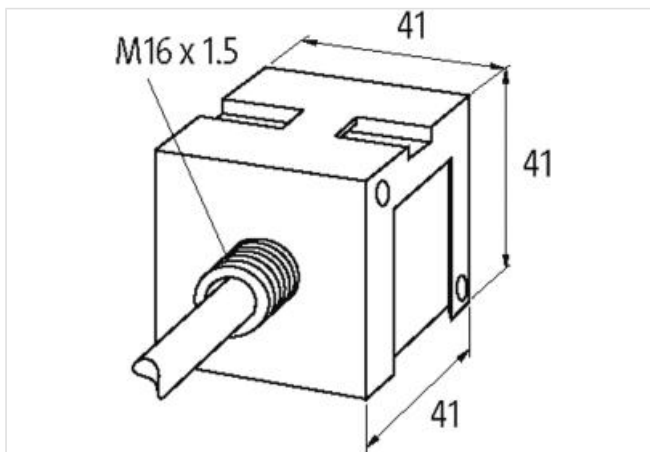
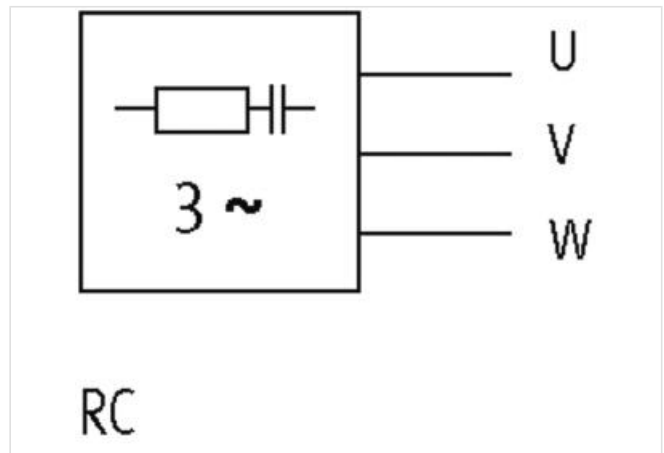


Abbildung stellvertretend



Technische Daten

Frequenz	50...60 Hz
Eingangsspannung	575...575 V AC
Material	Kunststoff, schwer entflammbar (UL 94)
Vergussmasse	2-Komponenten Vergussmasse

Allgemeine Daten

Die in diesem Datenblatt enthaltenen Angaben wurden mit der größtmöglichen Sorgfalt erarbeitet.
Für Richtigkeit, Vollständigkeit und Aktualität ist die Haftung auf grobes Verschulden begrenzt. Stand: 21.03.2023

Befestigungsart	schnappbar auf Tragschiene TH35 (EN 60715)
-----------------	--

Temperaturbereich	-20...+60 °C
-------------------	--------------

Anschlussart	ca. 500 mm, PVC-Leitung 3× 0.75 mm ²
--------------	---

Abmessungen H×B×T	41×41×41 mm
-------------------	-------------

Herstellerartikelnummer	23035
-------------------------	-------