

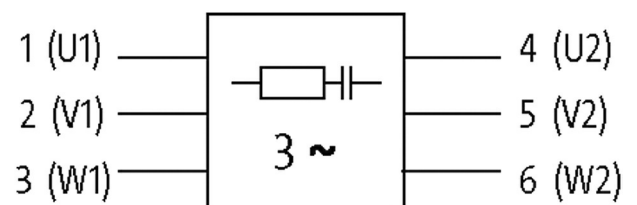
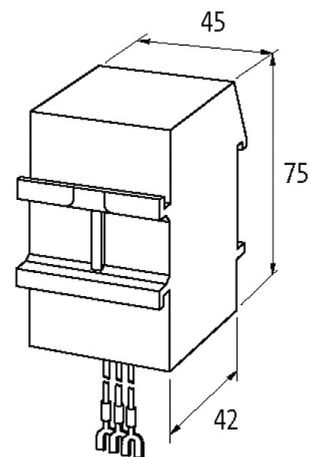
Motorentstörmodul

RC, 3x400VAC/20kW

3x 400 V AC

RC-Einzel

Entstörmodule für andere Spannungen, Frequenzen bzw. Motorleistungen auf Anfrage. RC-Motorbeschaltungen nicht mit Frequenzumrichter einsetzen.

[Link zum Produkt](#)**Abbildungen**

RC-(1) per phase

Abbildung stellvertretend

Zulassungen**Technische Daten**

Frequenz	50...60 Hz
Material	Kunststoff, schwer entflammbar (UL 94)
Vergussmasse	2-Komponenten Vergussmasse

Allgemeine Daten

Anschlussart	ca. 250 mm, Einzellitzen 0.5 mm ² , mit selbstsicherndem Gabelkabelschuh M4
Abmessungen H×B×T	75×45×42 mm
Temperaturbereich	-20...+60 °C

Kaufmännische Daten

EAN	4048879019583
eClass	27371013
Ursprungsland	CZ
Verpackungseinheit	1
Zolltarifnummer	85363010