

Siemens Schaltgerätenstörmodul

RC, 24VDC

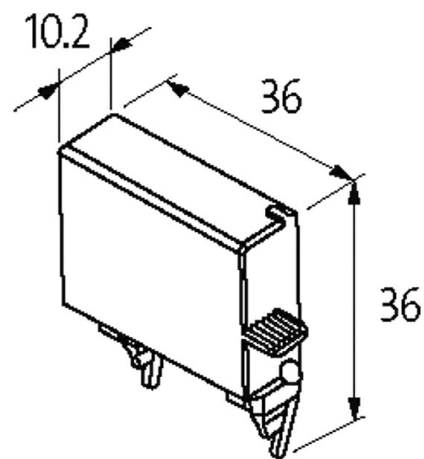
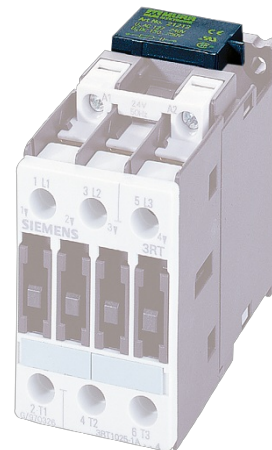
24 V AC/DC

RC

Andere Beschaltungen und Spannungen auf Anfrage.

[Link zum Produkt](#)

Abbildungen



RC

Abbildung stellvertretend

Zulassungen



Allgemeine Daten

Abmessungen H×B×T 36×36×10.2 mm

Temperaturbereich -20...+70 °C

Passende Schaltgeräte

3 RT 10.24/25/26

Kaufmännische Daten

EAN 4048879019965

eClass 27371013

Ursprungsland CZ

Verpackungseinheit 1

Zolltarifnummer 85363010