

7/8" (Mini) Bu. 90° freies Ltg.-ende

PVC 5xAWG16 ge UL/CSA 1,5m

Buchse 90°

7/8" (5-polig)

Powerleitung

USA

ohne Kabeltülle

Abweichende Leitungslängen auf Anfrage lieferbar.

Das Material der Gehäuse ist aus Kunststoff und hat eine gute Chemikalien- und Ölbeständigkeit.

Beim Einsatz aggressiver Medien ist die Materialbeständigkeit applikationsbezogen zu überprüfen. Nähere Details auf Anfrage.

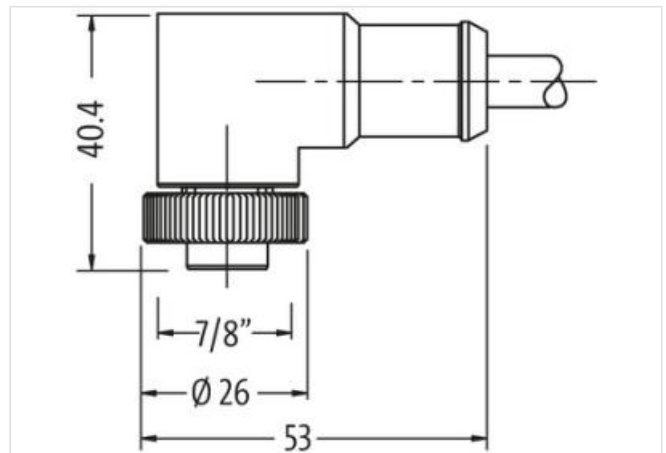
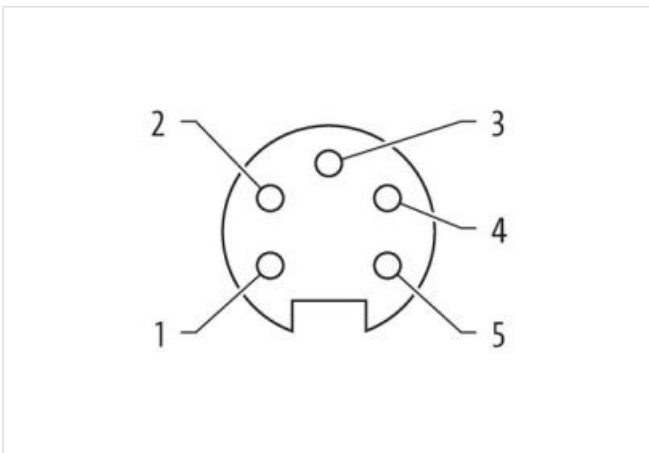
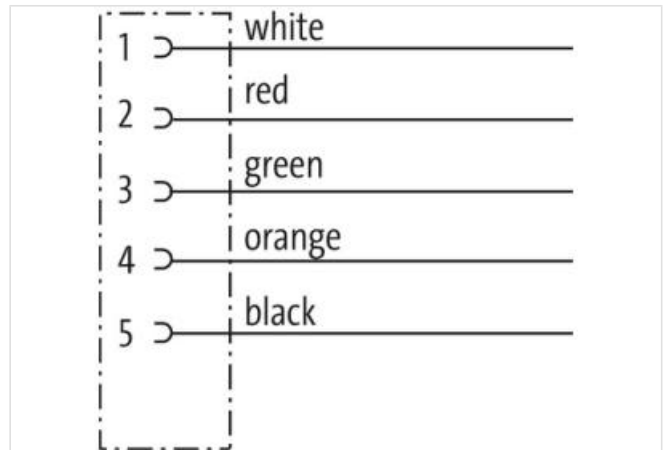
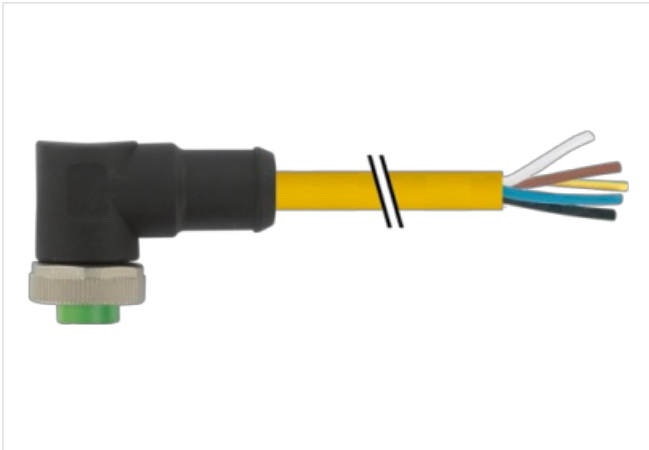
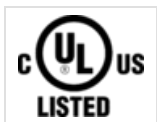
[Link zum Produkt](#)**Abbildungen**

Abbildung stellvertretend



Kabellänge

1,5 m

Seite 1	
Anzugsdrehmoment	1,5 Nm
Befestigungsart	gesteckt, verschraubt
Familie-Bauform	7/8"
Gewinde	7/8"
passend für Welschlauch (Innen-Ø)	17,8 mm
Polzahl	5
Schlüsselweite	SW24
Kaufmännische Daten	
ECLASS-6.0	27279218
ECLASS-6.1	27279218
ECLASS-7.0	27279218
ECLASS-8.0	27279218
ECLASS-9.0	27060327
ECLASS-10.1	27060311
ECLASS-11.1	27060311
ECLASS-12.0	27060327
ETIM-5.0	EC001855
GTIN	4048879632515
Verpackungseinheit	1
Zolltarifnummer	85444290
Elektrische Daten Versorgung	
Betriebsspannung AC max.	600 V
Betriebsspannung DC max.	600 V
Betriebsstrom je Kontakt max.	9 A
Diagnosen	
Statusanzeige LED	nein
Geräteschutz Elektrisch	
Schutzart (EN IEC 60529)	IP68
Zusatzbedingung Schutzart	gesteckt, verschraubt
Verschmutzungsgrad	3
Bemessungsstoßspannung	2,5 kV
Mechanische Daten Materialdaten	
Beschichtung Verriegelung	matt vernickelt
Material Gehäuse	PUR
Material Verriegelung	Zinkdruckguss
Mechanische Daten Montagedaten	
Befestigungsart	gesteckt, verschraubt, Rüttelsicherung
Umgebungseigenschaften Klimatisch	
Betriebstemperatur min.	-25 °C
Betriebstemperatur max.	80 °C
Zusatzbedingung Temperaturbereich	abhängig von angeschlossener Leitung
Wichtige Installationshinweise	
Hinweis zur Zugentlastung	Schützen Sie die Steckverbinder durch geeignete Maßnahmen vor mechanischen Lasten, z.B. durch die Verwendung von Kabelbindern.
Hinweis zum Biegeradius	ACHTUNG: Beachten Sie beim Verlegen von Leitungen die zulässigen Biegeradien, da durch zu große Biegekräfte die IP-Schutzart gefährdet werden kann.
Installation Kabel	
Adernanordnung	schwarz, orange, grün, rot, weiß
Kabelkennung	UBD
Mantelfarbe	gelb

Zertifikatstyp	cURus
STOOW-Style Mantel	STOOW
Anzahl Verseilung	1
Verseilung	5 Adern um 1 Füller verseilt
Bandierung	Seidenpapier
Füller	ja
Adernanordnung	schwarz, orange, grün, rot, weiß
Kabelgewicht	189,2 g/m
Material Mantel	PVC
Inhaltsstofffreiheit (Mantel)	bleifrei, FCKW frei
Außendurchmesser (Mantel)	12,7 mm
Toleranz Außendurchmesser (Mantel)	± 5 %
Material Aderisolation	PVC
Anzahl Adern	5
Aussendurchmesser Aderisolation	3,05 mm
Toleranz Aussendurchmesser Aderisolation	± 5 %
Inhaltsstofffreiheit Aderisolation	bleifrei, FCKW frei
Anzahl Einzeldrähte (Ader)	26
Durchmesser Adereinzeldrähte	16 AWG
Leiter Querschnitt (Ader)	16 AWG
Material Leiter Ader	Kupferlitze, blank
Nennspannung AC max.	600 V
Strombelastbarkeit (Norm)	nach NFPA-70 (NEC) : 400.5(A) (1-3)
Strombelastbarkeit min. Ader	8 A
Elektrischer Widerstandsbelag Ader	13,1 Ω /km @ 20 °C
Stehwechselspannung (Ader - Ader)	6 kV @ 60 s
Stehwechselspannung (Ader - Mantel)	6 kV @ 60 s
Betriebstemperatur min. (fest)	-50 °C
Betriebstemperatur max. (fest)	105 °C
Betriebstemperatur min. (bewegt)	-20 °C
Betriebstemperatur max. (bewegt)	90 °C
Flammwidrigkeit	IEC 60332-2-2 UL 1581 § 1090 UL 1581 § 1100 FT2
Chemikalienbeständigkeit	gut, applikationsbezogen zu prüfen
Benzinbeständigkeit	gut, applikationsbezogen zu prüfen
Ölbeständigkeit	DIN EN 60811-404 gut, applikationsbezogen zu prüfen
Biegeradius (fest)	10 x Außendurchmesser
Biegeradius (bewegt)	15 x Außendurchmesser
Anzahl Biegezyklen (Schleppkette)	2 Mio.