

M8 St. 0° / M8 Bu. 0° A-kod.

TPE 3x22AWG ge UL/CSA, ITC/PLTC 0,6m

Stecker gerade – Buchse gerade

M8 – M8, 3-polig

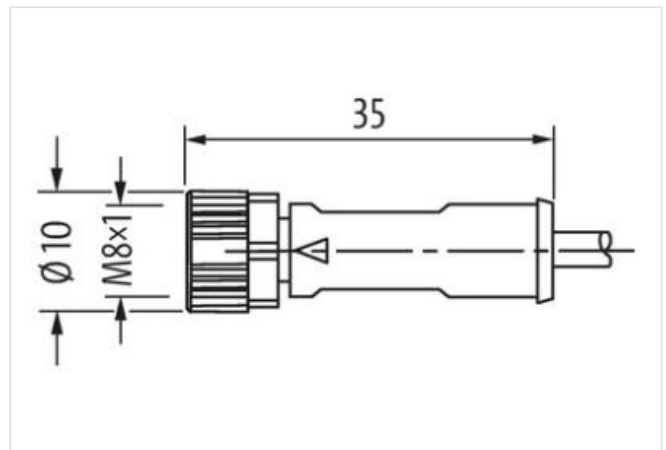
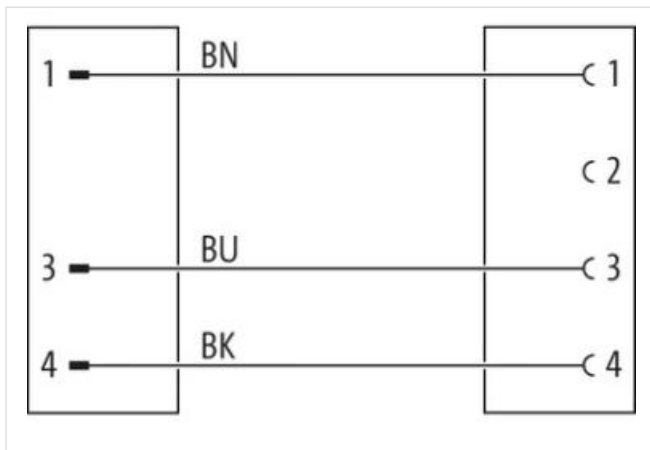
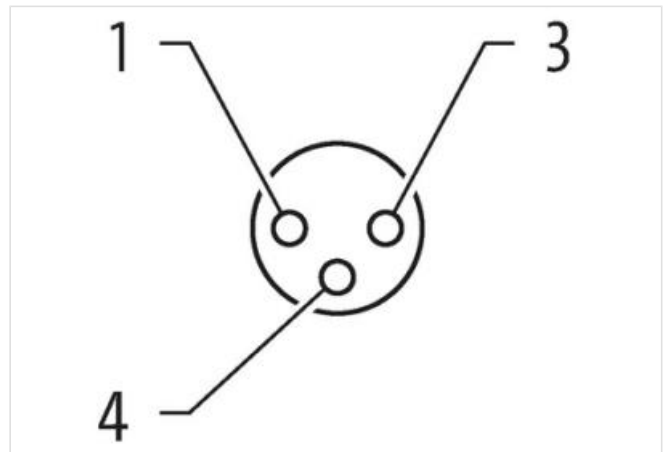
ohne Kabeltülle

USA

Abweichende Leitungslängen auf Anfrage lieferbar.

Das Material der Gehäuse ist aus Kunststoff und hat eine gute Chemikalien- und Ölbeständigkeit.

Beim Einsatz aggressiver Medien ist die Materialbeständigkeit applikationsbezogen zu überprüfen. Nähere Details auf Anfrage.

[Link zum Produkt](#)**Abbildungen**

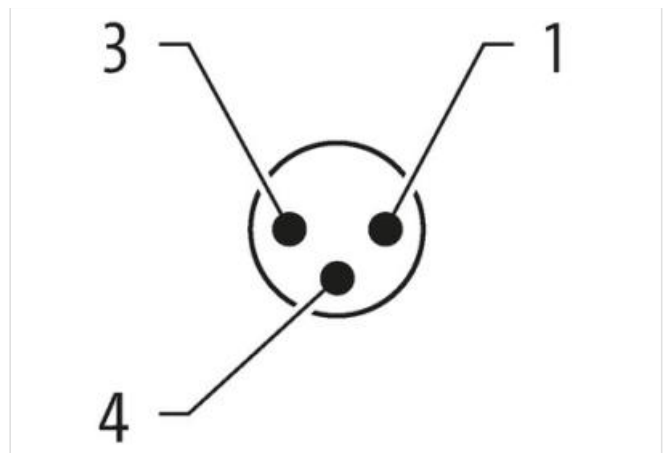
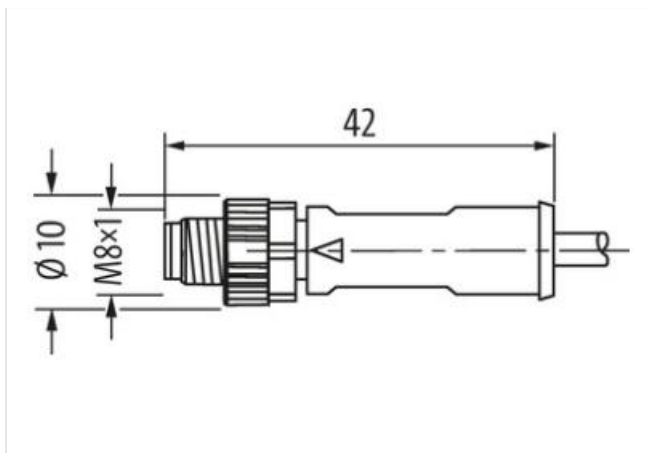


Abbildung stellvertretend



| | |
|------------|-------|
| Kabellänge | 0,6 m |
|------------|-------|

Seite 1

| | |
|------------------------------------|-----------------------|
| Anzugsdrehmoment | 0,4 Nm |
| Befestigungsart | gesteckt, verschraubt |
| Familie-Bauform | M8 |
| Gewinde | M8 x 1 |
| passend für Wellschlauch (Innen-Ø) | 10 mm |
| Polzahl | 3 |
| Schlüsselweite | SW9 |

Seite 2

| | |
|------------------|-----------------------|
| Anzugsdrehmoment | 0,4 Nm |
| Befestigungsart | gesteckt, verschraubt |
| Familie-Bauform | M8 |
| Gewinde | M8 x 1 |
| Polzahl | 3 |

Kaufmännische Daten

| | |
|--------------------|---------------|
| ECLASS-6.0 | 27279218 |
| ECLASS-7.0 | 27279218 |
| ECLASS-8.0 | 27279218 |
| ECLASS-9.0 | 27060311 |
| ECLASS-10.1 | 27060311 |
| ECLASS-11.1 | 27060311 |
| ECLASS-12.0 | 27060311 |
| ETIM-5.0 | EC001855 |
| GTIN | 4048879758499 |
| Verpackungseinheit | 1 |
| Zolltarifnummer | 85444290 |

Elektrische Daten | Versorgung

| | |
|---------------------------------|------|
| Betriebsspannung AC max. | 50 V |
| Betriebsspannung DC max. | 60 V |
| Betriebsspannung AC (UL-listed) | 30 V |
| Betriebsspannung DC (UL-listed) | 30 V |

Betriebsstrom je Kontakt max. 4 A

Diagnosen

Statusanzeige LED nein

Geräteschutz | Elektrisch

| | |
|----------------------------------|-------------------------|
| Schutzart (EN IEC 60529) | IP65, IP67, IP68, IP66K |
| Zusatzbedingung Schutzart | gesteckt, verschraubt |
| Verschmutzungsgrad | 3 |
| Bemessungsstoßspannung | 1,5 kV |
| Isolierstoffgruppe (IEC 60664-1) | I |

Mechanische Daten | Materialdaten

| | |
|------------------------------------|---------------|
| Beschichtung Verriegelung Mutter | vernickelt |
| Beschichtung Verriegelung Schraube | vernickelt |
| Material Gehäuse | PUR |
| Material Verriegelung Mutter | Zinkdruckguss |
| Material Verriegelung Schraube | Messing |

Mechanische Daten | Montagedaten

Befestigungsart gesteckt, verschraubt, Rüttelsicherung

Umgebungseigenschaften | Klimatisch

| | |
|-----------------------------------|--------------------------------------|
| Betriebstemperatur min. | -25 °C |
| Betriebstemperatur max. | 85 °C |
| Zusatzbedingung Temperaturbereich | abhängig von angeschlossener Leitung |

Wichtige Installationshinweise

| | |
|---------------------------|--|
| Hinweis zur Zugentlastung | Schützen Sie die Steckverbinder durch geeignete Maßnahmen vor mechanischen Lasten, z.B. durch die Verwendung von Kabelbindern. |
| Hinweis zum Biegeradius | ACHTUNG: Beachten Sie beim Verlegen von Leitungen die zulässigen Biegeradien, da durch zu große Biegekräfte die IP-Schutzart gefährdet werden kann. |

Konformität

Produktstandard DIN EN 61076-2-114 (M8)

Installation | Kabel

| | |
|--|----------------------------------|
| Adernanordnung | braun, schwarz, blau |
| Kabelkennung | U03 |
| Mantelfarbe | gelb |
| Zertifikatstyp | cURus |
| Anzahl Verseilung | 1 |
| Verseilung | 3 Adern verseilt |
| Adernanordnung | braun, schwarz, blau |
| Kabelgewicht | 35,97 g/m |
| Material Mantel | TPE |
| Inhaltsstofffreiheit (Mantel) | bleifrei, FCKW frei, halogenfrei |
| Außendurchmesser (Mantel) | 4,9 mm |
| Toleranz Außendurchmesser (Mantel) | ± 5 % |
| Material Aderisolation | PVC |
| Anzahl Adern | 3 |
| Aussendurchmesser Aderisolation | 1,27 mm |
| Toleranz Aussendurchmesser Aderisolation | ± 5 % |
| Inhaltsstofffreiheit Aderisolation | bleifrei, FCKW frei |
| Anzahl Einzeldrähte (Ader) | 19 |
| Durchmesser Adereinzeldrähte | 22 AWG |
| Leiter Querschnitt (Ader) | 22 AWG |
| Material Leiter Ader | Kupferlitze, blank |
| Nennspannung AC max. | 300 V |
| Strombelastbarkeit (Norm) | nach DIN VDE 0298-4 |

| | |
|-------------------------------------|---|
| Strombelastbarkeit min. Ader | 6 A |
| Elektrischer Widerstandsbelag Ader | 46,9 Ω /km @ 20 °C |
| Stehwechselspannung (Ader - Ader) | 2 kV @ 60 s |
| Stehwechselspannung (Ader - Mantel) | 2 kV @ 60 s |
| Betriebstemperatur min. (fest) | -40 °C |
| Betriebstemperatur max. (fest) | 105 °C |
| Betriebstemperatur min. (bewegt) | -20 °C |
| Betriebstemperatur max. (bewegt) | 90 °C |
| Flammwidrigkeit | UL 1581 § 1090 UL 1581 § 1100 FT2 IEC 60332-2-2 |
| Chemikalienbeständigkeit | gut, applikationsbezogen zu prüfen |
| Benzinbeständigkeit | gut, applikationsbezogen zu prüfen |
| Ölbeständigkeit | DIN EN 60811-404 gut, applikationsbezogen zu prüfen |
| Biegeradius (fest) | 5 x Außendurchmesser |
| Biegeradius (bewegt) | 10 x Außendurchmesser |
| Anzahl Biegezyklen (Schleppkette) | 10 Mio. |
| Anzahl Torsionszyklen | 3 Mio. |
| Torsionsbeanspruchung | \pm 180 °/m |