

M12 St. 0° / M12 St. 90° A-kod. geschirmt

TPE 4x2x24AWG SF/UTP CAT5e bl UL/CSA, CM 0,3m

Stecker 90° – Stecker gerade

M12 – M12, 8-polig

USA

Kabel ist 600 V zugelassen

Das Material der Gehäuse ist aus Kunststoff und hat eine gute Chemikalien- und Ölbeständigkeit.

Beim Einsatz aggressiver Medien ist die Materialbeständigkeit applikationsbezogen zu überprüfen. Nähere Details auf Anfrage.

Abweichende Leitungslängen auf Anfrage lieferbar.

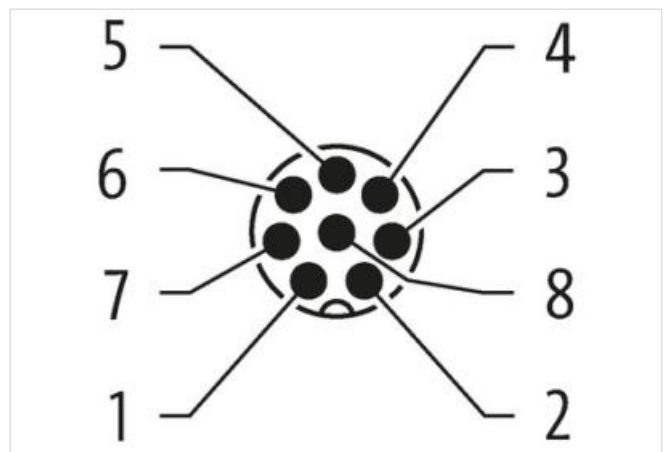
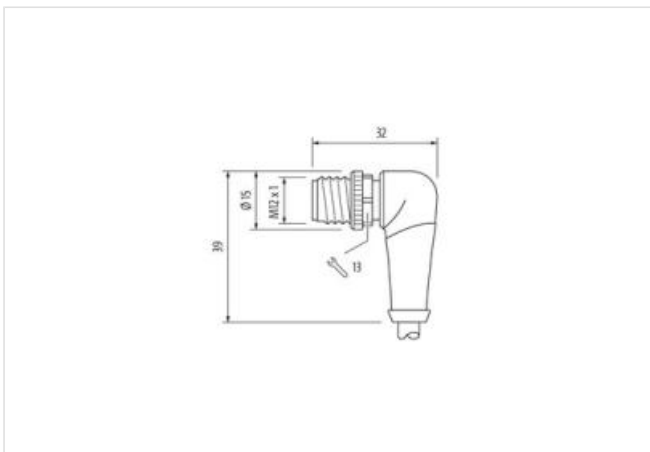
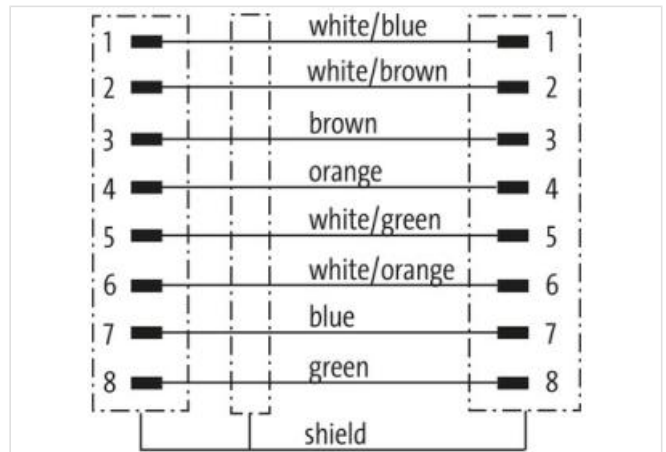
[Link zum Produkt](#)**Abbildungen**



Abbildung stellvertretend



| | |
|------------|-------|
| Kabellänge | 0,3 m |
|------------|-------|

Seite 1

| | |
|-----------------|-----------------------|
| Befestigungsart | gesteckt, verschraubt |
| Familie-Bauform | M12 |
| Polzahl | 8 |

Seite 2

| | |
|-----------------|-----------------------|
| Befestigungsart | gesteckt, verschraubt |
| Familie-Bauform | M12 |
| Polzahl | 8 |

Kaufmännische Daten

| | |
|--------------------|---------------|
| ECLASS-6.0 | 27061801 |
| ECLASS-7.0 | 27061801 |
| ECLASS-8.0 | 27061801 |
| ECLASS-9.0 | 27061801 |
| ECLASS-10.1 | 27060307 |
| ECLASS-11.1 | 27060307 |
| ECLASS-12.0 | 27060307 |
| ETIM-5.0 | EC002599 |
| GTIN | 4048879603225 |
| Verpackungseinheit | 1 |
| Zolltarifnummer | 85444290 |

Elektrische Daten | Versorgung

| | |
|--------------------------|------|
| Betriebsspannung AC max. | 60 V |
| Betriebsspannung DC max. | 60 V |

Industrielle Kommunikation

| | |
|-----------------------|--|
| Übertragungsparameter | CAT5, Class D (ISO/IEC 11801:2002), (EN 50173-1) |
| Übertragungsrate max. | 1000 MBit/s |

Geräteschutz | Elektrisch

| | |
|----------------------------------|--------|
| Verschmutzungsgrad | 2 |
| Bemessungsstoßspannung | 0,8 kV |
| Isolierstoffgruppe (IEC 60664-1) | I |

Umgebungseigenschaften | Klimatisch

| | |
|-----------------------------------|--------------------------------------|
| Betriebstemperatur min. | -25 °C |
| Betriebstemperatur max. | 85 °C |
| Zusatzbedingung Temperaturbereich | abhängig von angeschlossener Leitung |

Wichtige Installationshinweise

| | |
|---------------------------|--|
| Hinweis zur Zugentlastung | Schützen Sie die Steckverbinder durch geeignete Maßnahmen vor mechanischen Lasten, z.B. durch die Verwendung von Kabelbindern. |
| Hinweis zum Biegeradius | ACHTUNG: Beachten Sie beim Verlegen von Leitungen die zulässigen Biegeradien, da durch zu große Biegekräfte die IP-Schutzart gefährdet werden kann. |

Installation | Kabel

| | |
|--|--|
| Adernanordnung | (orange-weiß, orange), (blau-weiß, blau), (braun-weiß, braun), (grün-weiß, grün) |
| Kabelkennung | S4W |
| Mantelfarbe | blau |
| Zertifikatstyp | cURus |
| Anzahl Verseilung | 4 |
| Verseilung | 2 Adern verseilt |
| Verseilung (Typ 2) | 4 Verseilverbunde verseilt |
| Bandierung | Folie |
| Adernanordnung | (orange-weiß, orange), (blau-weiß, blau), (braun-weiß, braun), (grün-weiß, grün) |
| Kabelgewicht | 74,8 g/m |
| Material Mantel | TPE |
| Inhaltsstofffreiheit (Mantel) | bleifrei, FCKW frei |
| Außendurchmesser (Mantel) | 7,6 mm |
| Toleranz Außendurchmesser (Mantel) | ± 5 % |
| Material Aderisolation | HDPE |
| Anzahl Adern | 8 |
| Aussendurchmesser Aderisolation | 1,17 mm |
| Toleranz Aussendurchmesser Aderisolation | ± 5 % |
| Inhaltsstofffreiheit Aderisolation | bleifrei, FCKW frei |
| Anzahl Einzeldrähte (Ader) | 7 |
| Durchmesser Adereinzeldrähte | 24 AWG |
| Leiter Querschnitt (Ader) | 24 AWG |
| Material Leiter Ader | Kupferlitze, verzinkt |
| Nennspannung AC max. | 300 V |
| Strombelastbarkeit (Norm) | nach DIN VDE 0298-4 |
| Strombelastbarkeit min. Ader | 4 A |
| Elektrischer Widerstandsbelag Ader | 59 Ω/km @ 20 °C |
| Stehwechselspannung (Ader - Ader) | 3 kV @ 60 s |
| Elektrischer Kapazitätsbelag (Ader - Ader) | 49000 pF/km |
| Stehwechselspannung (Ader - Mantel) | 3 kV @ 60 s |
| Betriebstemperatur min. (fest) | -40 °C |
| Betriebstemperatur max. (fest) | 80 °C |
| Betriebstemperatur min. (bewegt) | -5 °C |
| Betriebstemperatur max. (bewegt) | 70 °C |
| Flammwidrigkeit | UL 1581 § 1100 FT2 UL 1581 § 1090 IEC 60332-2-2 |
| Chemikalienbeständigkeit | gut, applikationsbezogen zu prüfen |
| Benzinbeständigkeit | gut, applikationsbezogen zu prüfen |
| Ölbeständigkeit | DIN EN 60811-404 gut, applikationsbezogen zu prüfen |
| Biegeradius (fest) | 5 x Außendurchmesser |
| Biegeradius (bewegt) | 10 x Außendurchmesser |
| Anzahl Biegezyklen (Schleppkette) | 1 Mio. @ 25 °C |
| Anzahl Torsionszyklen | 3 Mio. 25 °C |
| Torsionsbeanspruchung | ± 270 °/m |