

**M12 St. 0° / M12 St. 0° D-kod. geschirmt**

RADOX EM 104 4xAWG22 geschirmt sw 5m

Ethernet CAT5

Übertragungseigenschaften bei Channel Übertragung bis 100 m

Stecker gerade – Stecker gerade

M12 – M12, 4-polig

D-kodiert

geschirmt

Übertragungseigenschaften bei Channel Übertragung bis 100 m

Abweichende Leitungslängen auf Anfrage lieferbar.

Das Material der Gehäuse ist aus Kunststoff und hat eine gute Chemikalien- und Ölbeständigkeit.

Beim Einsatz aggressiver Medien ist die Materialbeständigkeit applikationsbezogen zu überprüfen. Nähere Details auf Anfrage.

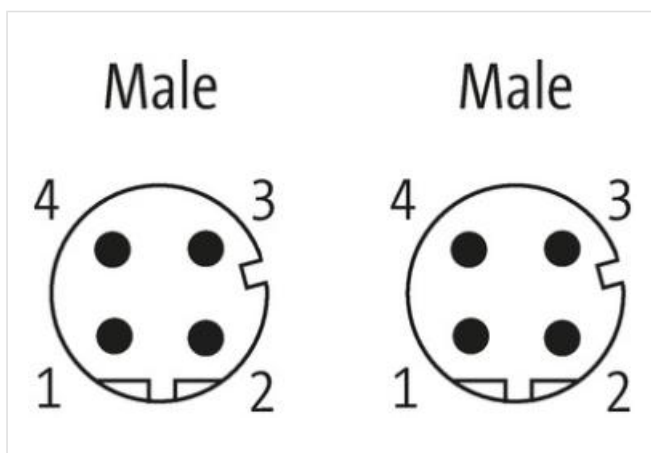
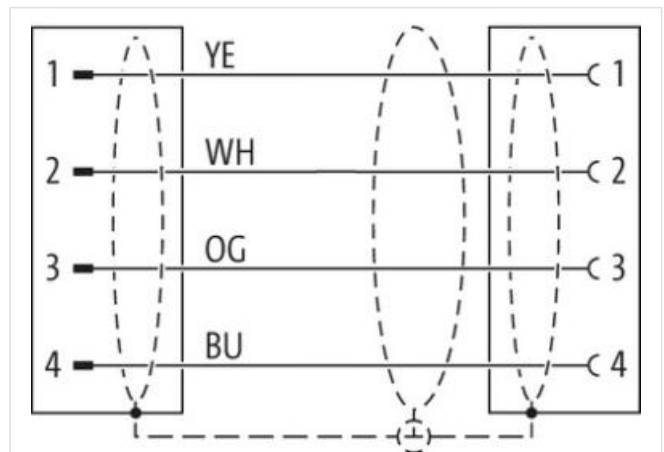
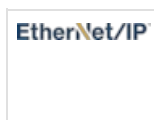
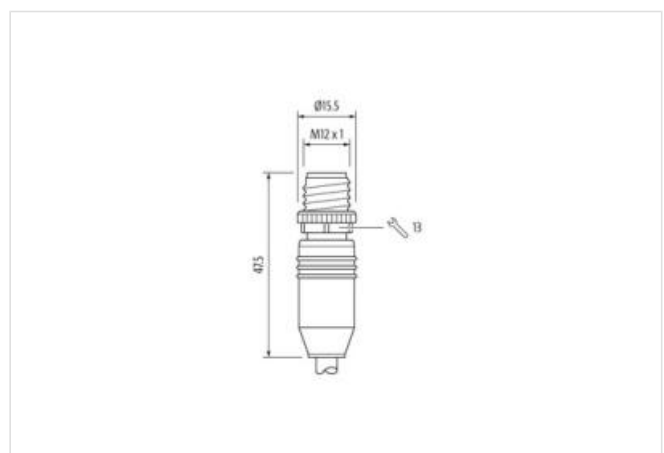
[Link zum Produkt](#)**Abbildungen**

Abbildung stellvertretend



|            |     |
|------------|-----|
| Kabellänge | 5 m |
|------------|-----|

**Seite 1**

|                  |                       |
|------------------|-----------------------|
| Anzugsdrehmoment | 0,6 Nm                |
| Befestigungsart  | gesteckt, verschraubt |
| Familie-Bauform  | M12                   |
| Gewinde          | M12 x 1               |
| Kodierung        | D                     |
| Schlüsselweite   | SW13                  |

**Seite 2**

|                  |                       |
|------------------|-----------------------|
| Anzugsdrehmoment | 0,6 Nm                |
| Befestigungsart  | gesteckt, verschraubt |
| Familie-Bauform  | M12                   |
| Gewinde          | M12 x 1               |
| Kodierung        | D                     |

**Kaufmännische Daten**

|                    |               |
|--------------------|---------------|
| ECLASS-6.0         | 27061801      |
| ECLASS-7.0         | 27061801      |
| ECLASS-8.0         | 27061801      |
| ECLASS-9.0         | 27061801      |
| ECLASS-10.1        | 27060307      |
| ECLASS-11.1        | 27060307      |
| ECLASS-12.0        | 27060307      |
| ETIM-5.0           | EC002599      |
| GTIN               | 4048879696852 |
| Verpackungseinheit | 1             |
| Zolltarifnummer    | 85444290      |

**Elektrische Daten | Versorgung**

|                               |      |
|-------------------------------|------|
| Betriebsspannung DC max.      | 60 V |
| Betriebsstrom je Kontakt max. | 4 A  |

**Industrielle Kommunikation**

|                       |  |
|-----------------------|--|
| Übertragungsparameter | CAT5, Class D (ISO/IEC 11801:2002), (EN 50173-1) |
| Übertragungsrate max. | 100 MBit/s                                       |

**Industrielle Kommunikation | Ethernet-Funktionalität**

|        |            |
|--------|------------|
| Duplex | Vollduplex |
|--------|------------|

**Geräteschutz | Elektrisch**

|                                  |        |
|----------------------------------|--------|
| Verschmutzungsgrad               | 3      |
| Bemessungsstoßspannung           | 1,5 kV |
| Isolierstoffgruppe (IEC 60664-1) | I      |

**Mechanische Daten**

|                         |      |
|-------------------------|------|
| Kontur für Wellschlauch | ohne |
|-------------------------|------|

**Mechanische Daten | Materialdaten**

|                           |                 |
|---------------------------|-----------------|
| Beschichtung Verriegelung | matt vernickelt |
| Material Gehäuse          | PUR             |
| Material Verriegelung     | Zinkdruckguss   |

**Mechanische Daten | Montagedaten**

|                 |  |
|-----------------|--|
| Befestigungsart | gesteckt, verschraubt, Rüttelsicherung |
|-----------------|--|

**Umgebungseigenschaften | Klimatisch**

|                         |        |
|-------------------------|--------|
| Betriebstemperatur min. | -25 °C |
| Betriebstemperatur max. | 85 °C  |

|                                   |                                      |
|-----------------------------------|--------------------------------------|
| Zusatzbedingung Temperaturbereich | abhängig von angeschlossener Leitung |
|-----------------------------------|--------------------------------------|

| Wichtige Installationshinweise               |  |
|--|--|
| Hinweis zur Zugentlastung                    | Schützen Sie die Steckverbinder durch geeignete Maßnahmen vor mechanischen Lasten, z.B. durch die Verwendung von Kabelbindern.                             |
| Hinweis zum Biegeradius                      | <b>ACHTUNG:</b> Beachten Sie beim Verlegen von Leitungen die zulässigen Biegeradien, da durch zu große Biegekräfte die IP-Schutzart gefährdet werden kann. |
| Konformität                                  |  |
| Produktstandard                              | DIN EN 61076-2-101 (M12)   |
| Installation   Kabel                         |  |
| Adernanordnung                               | weiß, gelb, blau, orange   |
| Kabelkennung                                 | R64  |
| Mantelfarbe                                  | schwarz  |
| Anzahl Verseilung                            | 1  |
| Verseilung                                   | 4 Adern verseilt   |
| Kabelschirmung (Art)                         | Kupfergeflecht, verzinkt   |
| Bandierung                                   | Folie, Kunststoffband  |
| Adernanordnung                               | weiß, gelb, blau, orange   |
| Kabelgewicht                                 | 77 g/m   |
| Material Mantel                              | Radox EM 104   |
| Inhaltsstofffreiheit (Mantel)                | bleifrei, FCKW frei, halogenfrei   |
| Außendurchmesser (Mantel)                    | 6,6 mm   |
| Toleranz Außendurchmesser (Mantel)           | ± 5 %  |
| Material Aderisolation                       | Radox Foam   |
| Anzahl Adern                                 | 4  |
| Aussendurchmesser Aderisolation              | 1,55 mm  |
| Toleranz Aussendurchmesser Aderisolation     | ± 5 %  |
| Inhaltsstofffreiheit Aderisolation           | bleifrei, FCKW frei, halogenfrei   |
| Anzahl Einzeldrähte (Ader)                   | 7  |
| Durchmesser Adereinzeldrähte                 | 22 AWG   |
| Leiter Querschnitt (Ader)                    | 22 AWG   |
| Material Leiter Ader                         | Kupferlitze, versilbert  |
| Nennspannung AC max.                         | 300 V  |
| Strombelastbarkeit (Norm)                    | nach DIN VDE 0298-4  |
| Strombelastbarkeit min. Ader                 | 4,8 A  |
| Wellenwiderstand                             | 100 Ω ± 5 % @ 100 MHz  |
| Elektrischer Widerstandsbelag Ader           | 54,4 Ω/km @ 20 °C  |
| Stehwechselspannung (Ader - Ader)            | 2 kV @ 300 s   |
| Elektrischer Kapazitätsbelag (Ader - Ader)   | 65000 pF/km  |
| Elektrischer Kapazitätsbelag (Ader - Schirm) | 100000 pF/km   |
| Stehwechselspannung (Ader - Mantel)          | 2 kV @ 300 s   |
| Stehwechselspannung (Ader - Schirm)          | 2 kV @ 300 s   |
| Betriebstemperatur min. (fest)               | -50 °C   |
| Betriebstemperatur max. (fest)               | 90 °C  |
| Betriebstemperatur min. (bewegt)             | -40 °C   |
| Betriebstemperatur max. (bewegt)             | 90 °C  |
| UV-Beständigkeit                             | DIN EN ISO 4892-2 A  |
| Flammwidrigkeit                              | UL 1581 § 1100 FT2   IEC 60332-2-2   UL 1581 § 1090  |
| Chemikalienbeständigkeit                     | gut, applikationsbezogen zu prüfen   |
| Benzinbeständigkeit                          | gut, applikationsbezogen zu prüfen   |
| Ölbeständigkeit                              | gut, applikationsbezogen zu prüfen   DIN EN 60811-404  |
| Biegeradius (fest)                           | 6 x Außendurchmesser   |
| Biegeradius (bewegt)                         | 10 x Außendurchmesser  |